

НАСОСЫ ЦЕНТРОБЕЖНЫЕ, СЕКЦИОННЫЕ, ВЕРТИКАЛЬНЫЕ ТИПА ЦНСв И АГРЕГАТЫ ЭЛЕКТРОНАСОСНЫЕ НА ИХ ОСНОВЕ

Назначение изделия

Насосы центробежные, секционные вертикальные типа ЦНСв и агрегаты электронасосные на их основе предназначены для перекачивания воды и других неагрессивных и негорючих жидкостей с $pH = 7...9,2$, температурой не более 393К (120°C), с массовой долей механических примесей не более 0,1%, размером твердых частиц не более 0,1мм.

Насосы ЦНСв применяются для питания водой паровых котлов малой и средней мощности, на установках повышения давления, в промышленных установках и при строительстве общественных и жилых зданий, для обеспечения циркуляции горячей и холодной воды.

Насосы (агрегаты) предназначены для работы как в закрытых помещениях, так и вне помещений под навесом при температуре окружающего воздуха от 273 до 323К (от 0 до +500С).

Насосы ЦНСв относятся к изделиям вида 2(восстанавливаемые) по ГОСТ 27.003-90 и выпускаются в климатическом исполнении УХЛ категории размещения 4 и климатическом исполнении Т категории размещения 2 по ГОСТ 15150-69.

Насосы (агрегаты) не предназначены для эксплуатации во взрыво - и пожароопасных помещениях.

Структура условного обозначения насосного агрегата

Условное обозначение насоса (агрегата) при заказе, переписке и в технической документации должно быть:

Насос (агрегат) ЦНСв20-120-1 УХЛ4 ТУ 3631-166-05747979-2001

где ЦН – центробежный насос;

С – секционный;

- в – вертикальный;
- 20 – подача, м³/ч;
- 120 – напор, м;
- 1 – расположение патрубков;
- УХЛ - климатическое исполнение;
- 4 – категория размещения.

Технические характеристики

Таблица – технические характеристики агрегатов

Типоразмер насоса (агрегата)	Подача, м ³ /ч	Напор, м	Давление на входе в насос, МПа (кгс/см ²)	Максимальная мощность насоса, кВт	Частота вращения, с ⁻¹ (об/мин)	Параметры энергопитания:		
						род тока	напряжение, В	частота тока, Гц
ЦНСв12,5-40	12,5	40	0,4(4,0)	3,8	49,2 (2950)	переменный	380	50
ЦНСв12,5-60		60		5,2				
ЦНСв12,5-80		80		7,6				
ЦНСв12,5-100		100		9,5				
ЦНСв20-45	20	45		4,2				
ЦНСв20-70		70		7,2				
ЦНСв20-95		95		10,2				
ЦНСв20-120		120		13,2				
Примечания 1 Значения основных параметров указаны при работе насоса на воде с температурой 293К (20°С) и плотностью 1000 кг/м ³ . 2 Отклонение напора по всему полю Q-H при приемо-сдаточных испытаниях:±5%, при эксплуатации отклонение напора –минус 10%. 3 Максимальная мощность насоса указана для наибольшей подачи в рабочем интервале характеристики с учетом допустимых отклонений по напору и КПД.								

Таблица - Показатели технической и энергетической эффективности

Типоразмер насоса (агрегата)	КПД%	Утечка через сальниковое уплотнение, м ³ /ч (л/ч)	Допускаемый кавитационный запас, м, не более	Число ступеней	Масса насоса, кг	Масса агрегата, кг	Габаритные размеры насоса, мм	Габаритные размеры агрегата, мм
ЦНСв12,5-40	55	(0,3...2,5)10 ⁻³ (0,3...2,5)	3,5	4	Приведены в приложении Б			
ЦНСв12,5-60				6				
ЦНСв12,5-80				8				
ЦНСв12,5-100				10				
ЦНСв20-45	60			4				
ЦНСв20-70				6				
ЦНСв20-95				8				
ЦНСв20-120				10				
Примечания								
<ol style="list-style-type: none"> 1. КПД насоса указан для оптимального режима, находящегося в рабочем интервале. 2. Допускаемое производственное отклонение КПД (абсолютное) до минус 3%. 3. Отклонение по массе +5%. 4. Коэффициент кавитационного запаса R=1,1. 								

Конструкция насоса

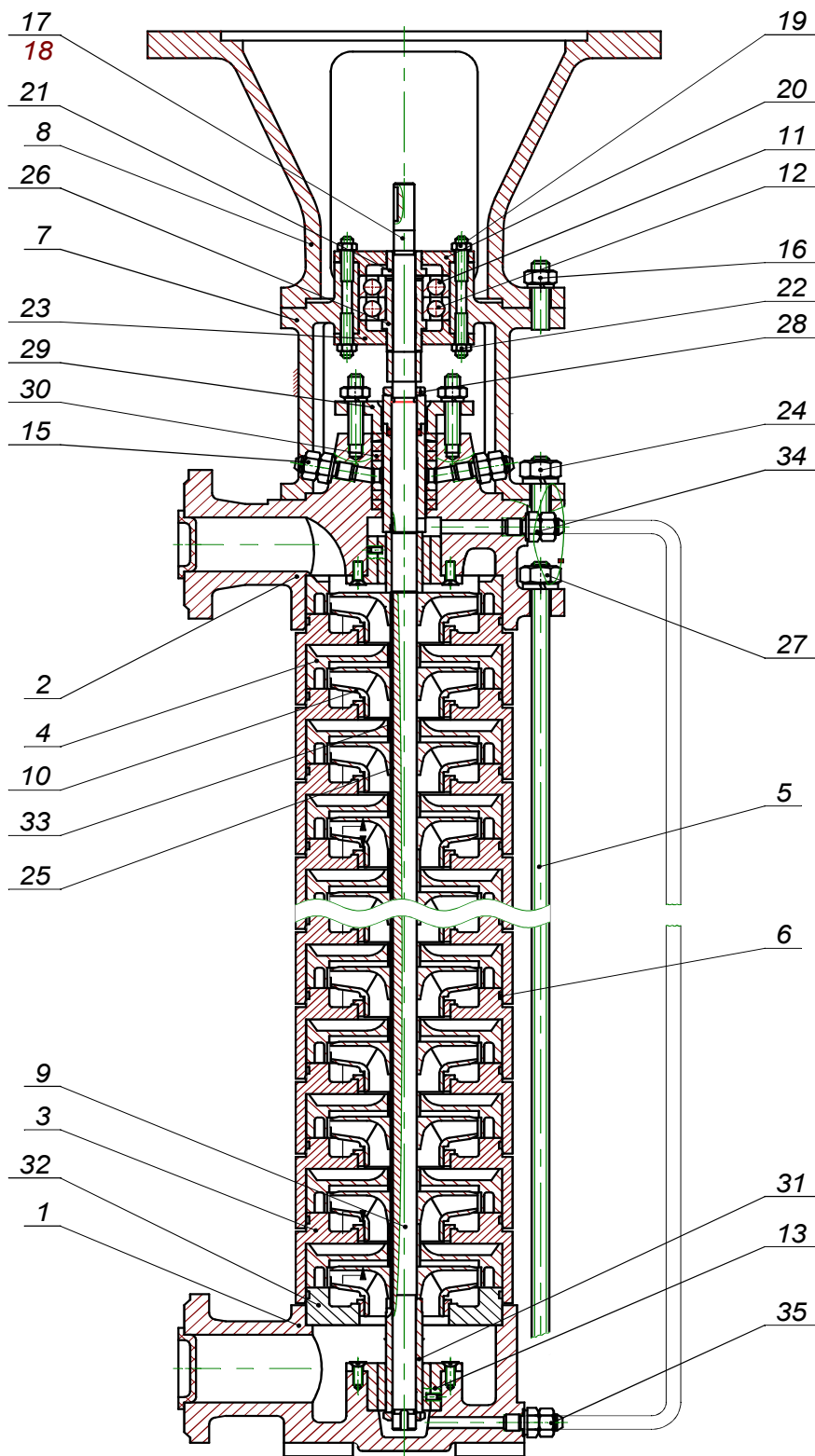


Рисунок 1 Разрез насоса

Устройство и принцип работы.

Агрегат состоит из насоса и приводного двигателя, соединенных между собой при помощи упругой муфты.

Насос ЦНСв – центробежный секционный, вертикальный с односторонним расположением рабочих колес.

Принцип действия насоса заключается в преобразовании механической энергии привода в гидравлическую энергию жидкости.

Насос состоит из всасывающего 1 и нагнетательного 2 корпусов с установленными между ними секциями (рисунок 1).

Секции-диафрагмы 3 со вставленными в них направляющими аппаратами 4 -соединяются между собой и со всасывающим и нагнетательным корпусами при помощи стяжных шпилек 5. Стыки секций уплотняются резиновыми кольцами 6.

Всасывающий и напорный патрубки расположены горизонтально и в одной плоскости (см. приложение Б). По желанию заказчика можно разворачивать патрубки относительно друг друга (см. приложение В).

Присоединительные размеры фланцев всасывающего и напорного патрубков выполнены по ГОСТ12815- 80, исполнение 1.

Соединение насоса с двигателем производится посредством фонаря 8.

В корпусе нагнетания имеется два отверстия со ввернутыми штуцерами 15, закрытыми пробками, для подвода и отвода охлаждающей жидкости к сальниковому уплотнению.

Кроме того, в корпусе нагнетания предусмотрено отверстие со штуцером 34 (M12x1.5) для соединения (при необходимости) трубопроводом ($dy=6$ мм) разгрузочной камеры перед напорным сальником с корпусом всасывания – штуцер 35.

Ротор насоса состоит из вала 9, рабочих колес 10 и втулок. Ротор вращается в двух опорах. Верхней опорой служат радиальный 11 и радиально-упорный 12 подшипники, нижней опорой – подшипник скольжения 13, установленный в корпусе всасывания.

Направление вращения ротора – правое (по часовой стрелке, если смотреть со стороны двигателя) и указано стрелкой, расположенной на кронштейне.

Уплотнение вала – сальниковое. Сальниковая набивка 14 размещена в

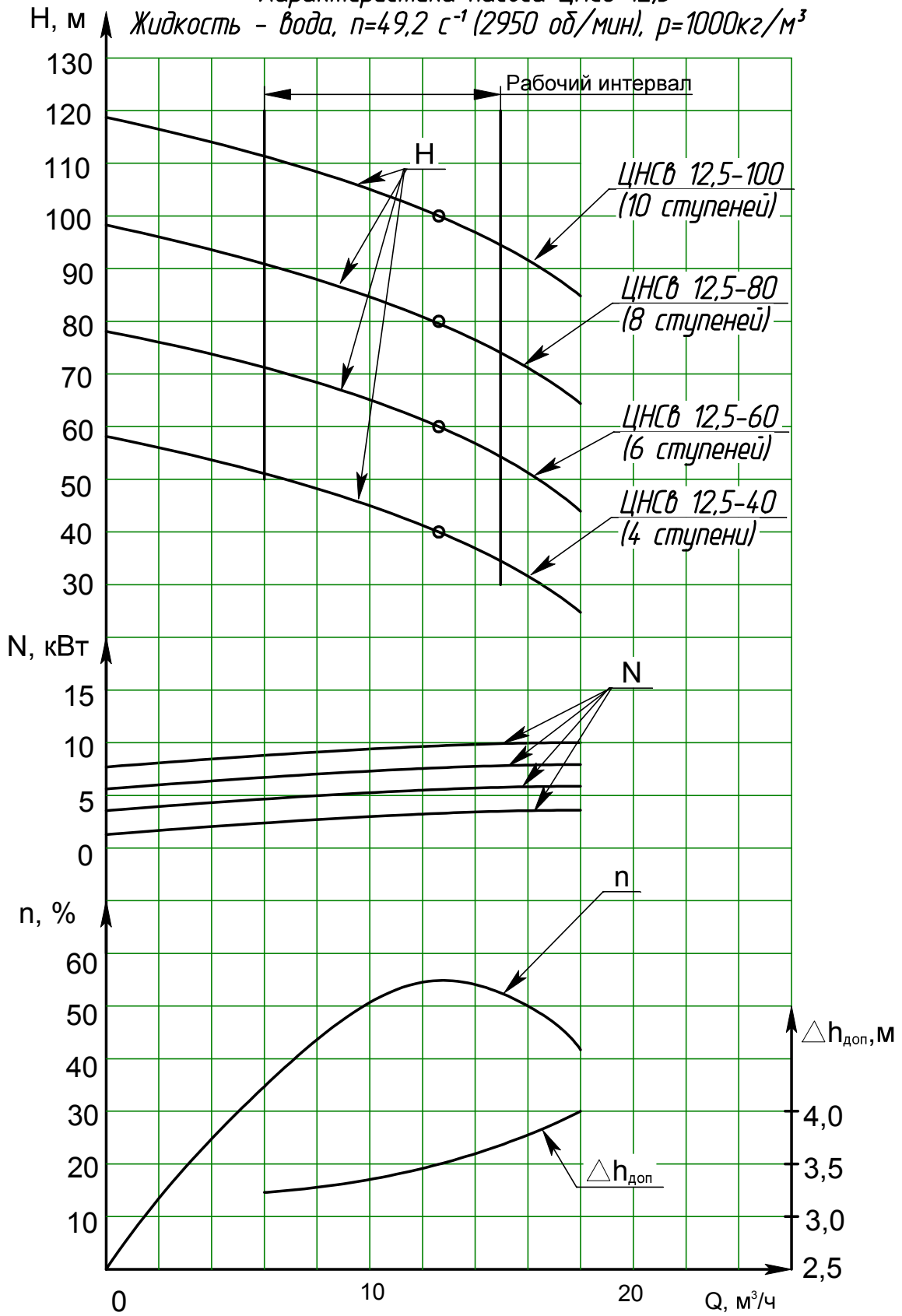
корпусе нагнетания. В конструкции насоса предусмотрен подвод охлаждающей жидкости к сальниковому уплотнению, который выполняет потребитель при установке насоса (агрегата). При температуре перекачиваемой жидкости до 323 К (+50 °С) охлаждение уплотнения не требуется.

Насосы и агрегаты предназначены для эксплуатации в районах с сейсмичностью до 8 баллов по шкале MSK-84. При этом механические нагрузки на насос (агрегат) должны соответствовать нагрузкам восьмибальной шкалы сейсмичности при условии установки агрегата на нулевой отметке.

Приложение А
(справочное)

Характеристика насоса ЦНСв 12,5

Жидкость - вода, $n=49,2 \text{ с}^{-1}$ (2950 об/мин), $\rho=1000 \text{ кг/м}^3$



Продолжение приложения А
 Характеристика насоса ЦНСв 20
 Жидкость - вода, $n=49,2 \text{ с}^{-1}$ (2950 об/мин), $\rho=1000 \text{ кг/м}^3$

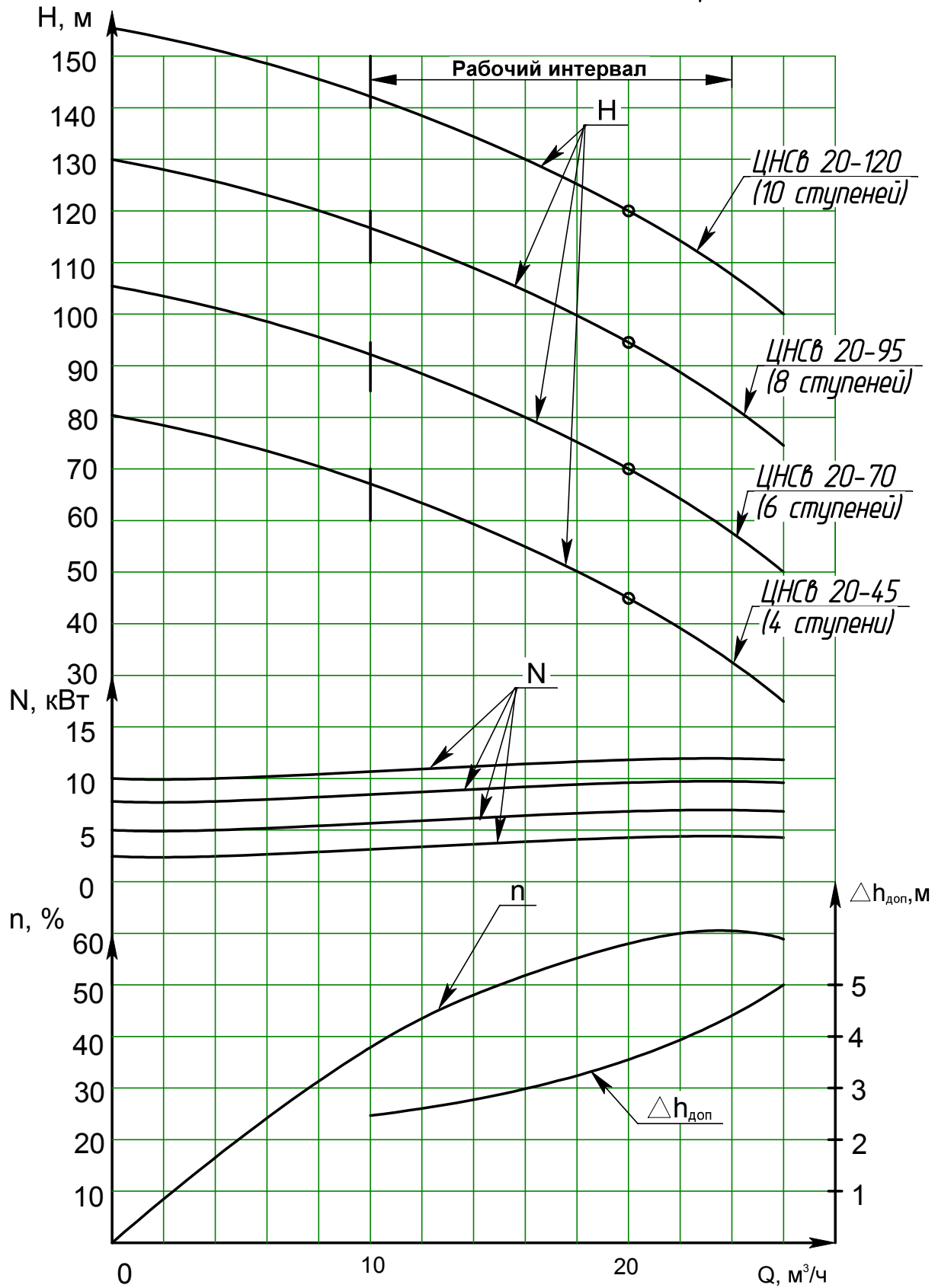
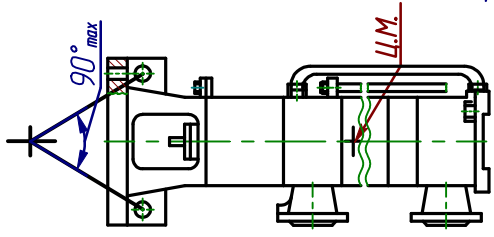
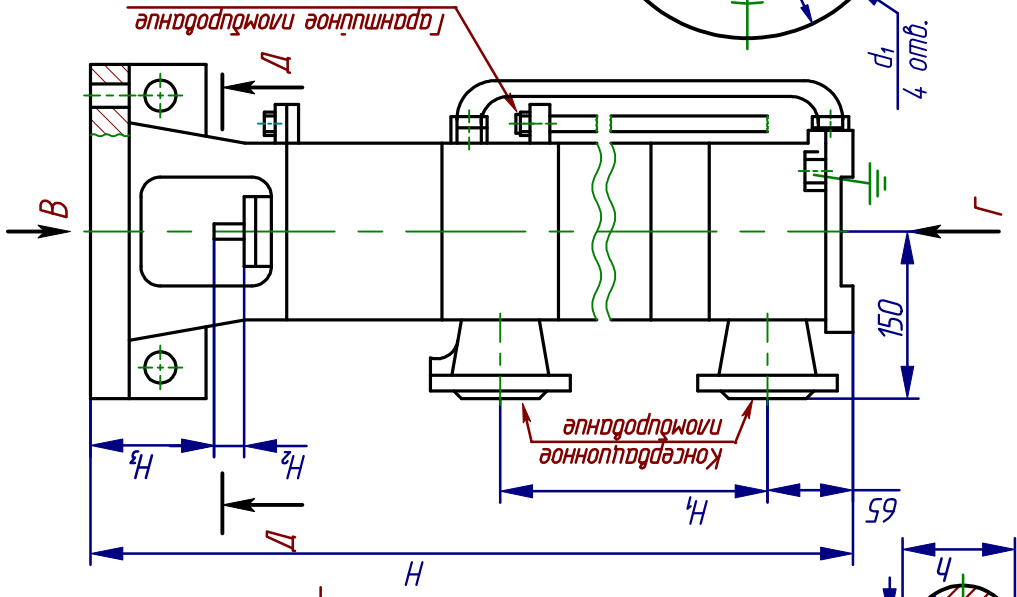


Схема строповки



Приложение Б
(обязательное)
Габаритный чертеж насоса ЦНС_Б



Нагнетание



танение

Всасывание



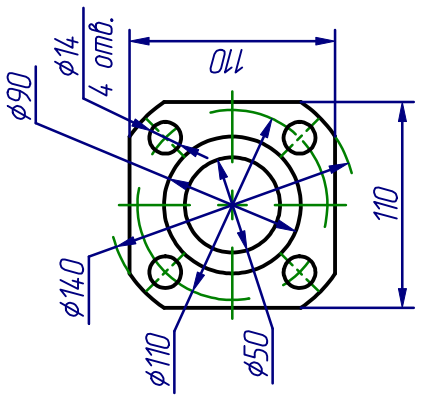
ванение

A-A

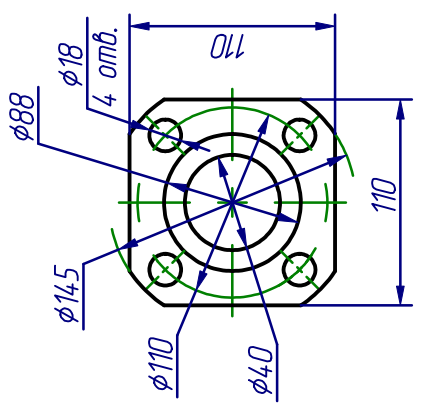
bN9-f-0.01

d js6(±0.0055)

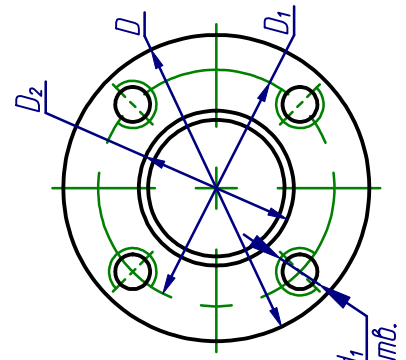
А ($P_{\text{ф}}=0,6 \text{ МПа}$)



Б ($P_{\text{ф}}=1,6 \text{ МПа}$)



В



Г

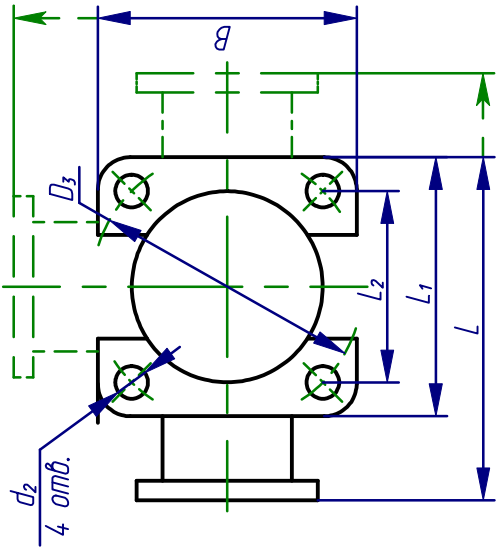


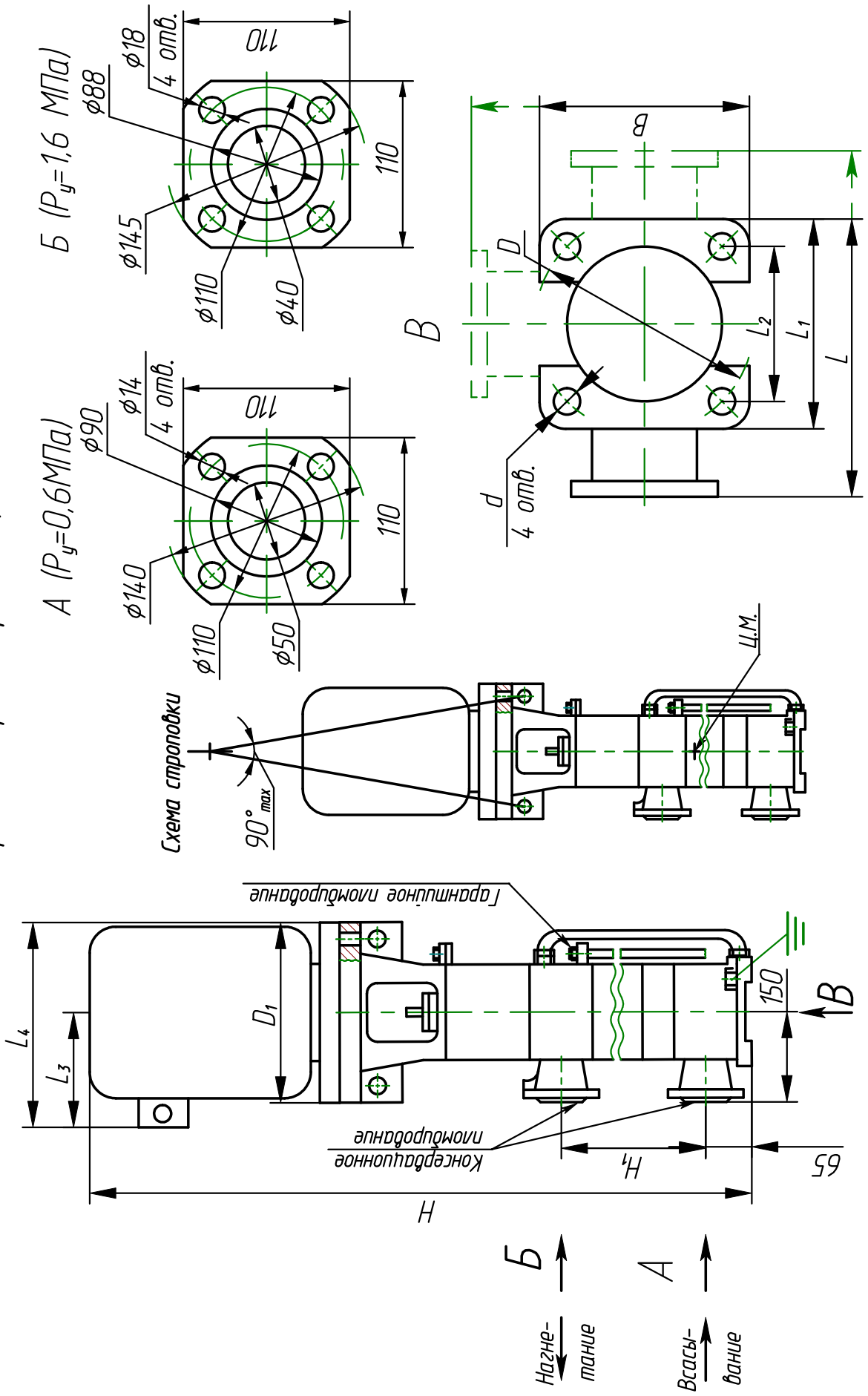
Таблица – Продолжение приложения Б

Типоразмер насоса	Число ступеней	Расположение патрубков	L, мм	L ₁ , мм	L ₂ , мм	В, мм	H, мм	H ₁ , мм	H ₂ , мм	H ₃ , мм	D, мм	D ₁ , мм	D ₂ , мм	D ₃ , мм	h, мм	d, мм	d ₁ , мм	d ₂ , мм	b, мм	Масса, кг	
ЦНСв20-45-1	4	1	245			218	780	295		81	250	215	180 G7								63
ЦНСв20-45-2		2	245			259															
ЦНСв20-45-3		3	300			218															
ЦНСв20-45-4		4	245			259															
ЦНСв20-70-1	6	1	245	194	113	218	900	415	47	111	300	265	230 G7	218	20,5	18	M12				87
ЦНСв20-70-2		2	245			259															
ЦНСв20-70-3		3	300			218															
ЦНСв20-70-4		4	245			259															
ЦНСв20-95-1	8	1	245			218	1020	535			350	300	250 G7								111
ЦНСв20-95-2		2	245			259															
ЦНСв20-95-3		3	300			218															
ЦНСв20-95-4		4	245			259															
ЦНСв20-120-1	10	1	245			218	1140	655		141											135
ЦНСв20-120-2		2	245			259															
ЦНСв20-120-3		3	300			218															
ЦНСв20-120-4		4	245			259															

Таблица – Продолжение приложения Б (продолжение)

Типоразмер насоса	Число ступеней	Расположение патрубков	L, мм	L ₁ , мм	L ₂ , мм	B, мм	H, мм	H ₁ , мм	H ₂ , мм	H ₃ , мм	D, мм	D ₁ , мм	D ₂ , мм	D ₃ , мм	h, мм	d, мм	d ₁ , мм	d ₂ , мм	b, мм	Масса, кг	
ЦНСв12.5-40-1	4	1	232			186	715	270		92	250	215	180 G7								62
ЦНСв12.5-40-2		2	232																		
ЦНСв12.5-40-3		3	300																		
ЦНСв12.5-40-4		4	232																		
ЦНСв12.5-60-1	6	1	232	164	96	186	830	385	35		300	265	230 G7	186	16,5	14	M12	18	5		74
ЦНСв12.5-60-2		2	232																		
ЦНСв12.5-60-3		3	300																		
ЦНСв12.5-60-4		4	232																		
ЦНСв12.5-80-1	8	1	232			186	945	500		112											86
ЦНСв12.5-80-2		2	232																		
ЦНСв12.5-80-3		3	300																		
ЦНСв12.5-80-4		4	232																		
ЦНСв12.5-100-1	10	1	232			186	1060	615			350	300	250 G7								98
ЦНСв12.5-100-2		2	232																		
ЦНСв12.5-100-3		3	300																		
ЦНСв12.5-100-4		4	232																		

Продолжение приложения Б
Габаритный чертеж агрегата ЦНС_в



А ($P_y=0,6$ МПа)

Б ($P_y=1,6$ МПа)

Схема строповки

90°_{max}

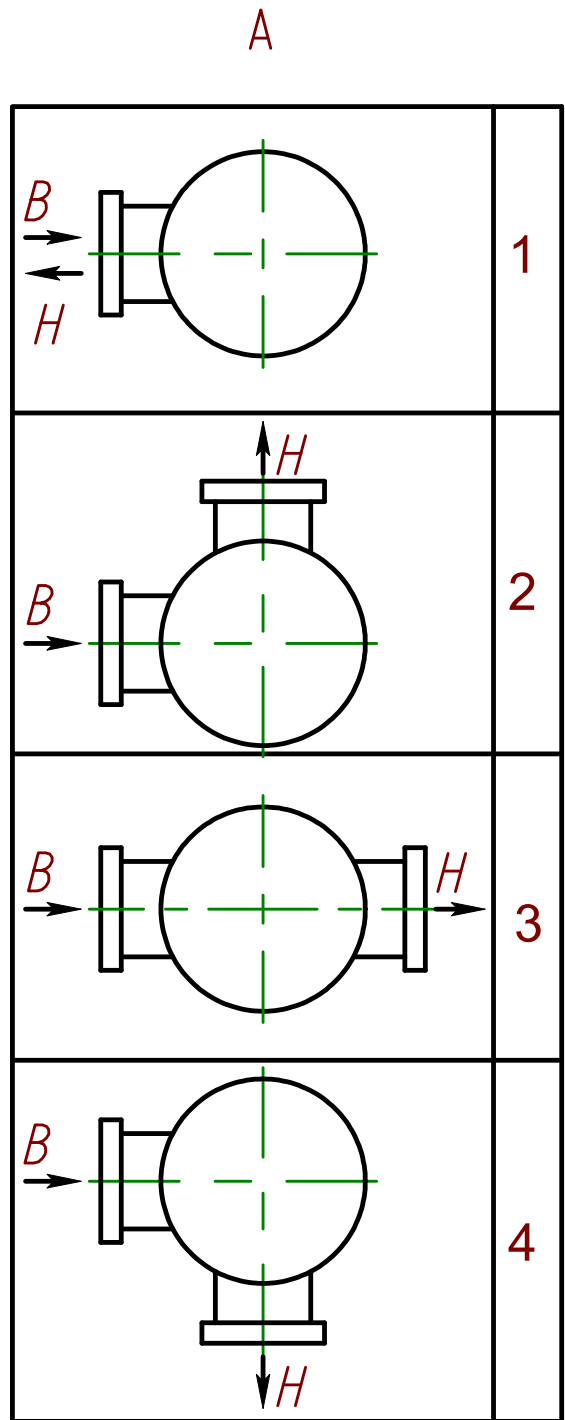
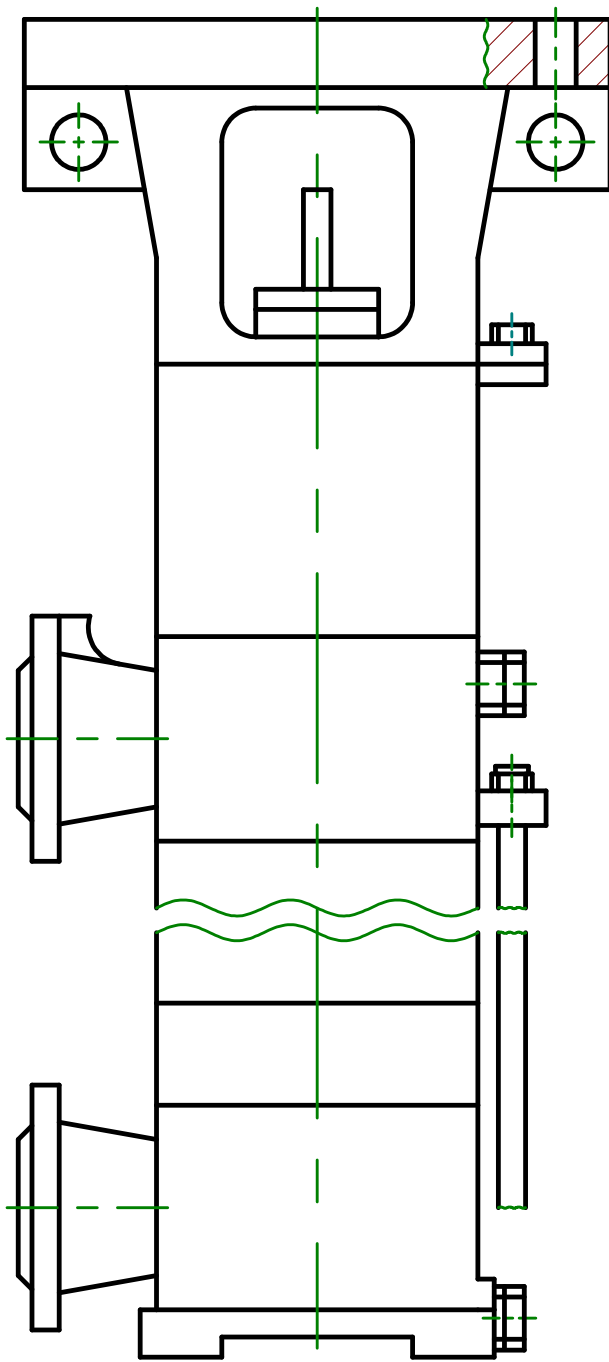
Таблица – Продолжение приложения В

Типоразмер агрегата	Число ступеней	Марка двигателя	Мощность двигателя, кВт	L, мм	L ₁ , мм	L ₂ , мм	L ₃ , мм	L ₄ , мм	B, мм	D, мм	D ₁ , мм	H, мм	H ₁ , мм	d, мм	Масса, кг
ЦНСв20-45-1	4	АИР 100L2	5,5	245			147	272	218	250	1090	295			100
ЦНСв20-45-2				245											
ЦНСв20-45-3				300											
ЦНСв20-45-4				245											
ЦНСв20-70-1	6	АИРМ 112M2	7,5	245	194	113	173	323	218	300	1255	415		18	145
ЦНСв20-70-2				245											
ЦНСв20-70-3				300											
ЦНСв20-70-4				245											
ЦНСв20-95-1	8	АИР 132M2	11	245			193	368	218	350	1440	535			200
ЦНСв20-95-2				245											
ЦНСв20-95-3				300											
ЦНСв20-95-4				245											
ЦНСв20-120-1	10	АИР 160 S2	15	245			245	420	218	1635	655				265
ЦНСв20-120-2				245											
ЦНСв20-120-3				300											
ЦНСв20-120-4				245											

Таблица – Продолжение приложения В (продолжение)

Типоразмер агрегата	Число ступеней	Марка двигателя	Мощность двигателя, кВт	L, мм	L ₁ , мм	L ₂ , мм	L ₃ , мм	L ₄ , мм	B, мм	D, мм	D ₁ , мм	H, мм	H ₁ , мм	d, мм	Масса, кг
ЦНСв12.5-40-1	4	АИР 100L2	5,5	232			147	272	186		250	1025	270		100
ЦНСв12.5-40-2				232					243						
ЦНСв12.5-40-3				300					186						
ЦНСв12.5-40-4				232					243						
ЦНСв12.5-60-1	6	АИРМ 112M2	7,5	232			173	323	186	186	300	1185	385	18	130
ЦНСв12.5-60-2				232					243						
ЦНСв12.5-60-3				300					186						
ЦНСв12.5-60-4				232					243						
ЦНСв12.5-80-1	8	АИР 132M2	11	232	164	96			186	350	1365	500			175
ЦНСв12.5-80-2				232					243						
ЦНСв12.5-80-3				300					186						
ЦНСв12.5-80-4				232					243						
ЦНСв12.5-100-1	10	АИР 132M2	11	232			193	368	186		1480	615			185
ЦНСв12.5-100-2				232					243						
ЦНСв12.5-100-3				300					186						
ЦНСв12.5-100-4				232					243						

*Приложение В
(обязательное)
Расположение патрубков*



↑ A

*B - всасывание
H - нагнетание*