

АЯ 45

**НАСОСЫ ЦЕНТРОБЕЖНЫЕ ТИПОВ
СМ ДЛЯ СТОЧНЫХ МАСС И
АГРЕГАТЫ ЭЛЕКТРОНАСОСНЫЕ
НА ИХ ОСНОВЕ**

**Руководство по эксплуатации
Н49.883.01.00.000-01 РЭ**



**Сертифицировано
Русским Регистром**

Содержание.

	Лист
Введение.	3
1. Описание и работа насоса (агрегата).	4
1.1 Назначение изделия.	4
1.2 Технические характеристики.	6
1.3 Состав изделия.	9
1.4 Устройство и работа.	9
1.5 Маркировка и пломбирование.	11
1.6 Упаковка.	12
2. Подготовка агрегата к использованию.	13
2.1 Меры безопасности при подготовке агрегата к работе.	13
2.2 Подготовка к монтажу.	13
2.3 Монтаж.	14
3. Использование агрегата.	15
3.1 Пуск агрегата.	15
3.2 Порядок контроля работоспособности агрегата.	15
3.3 Возможные неисправности и способы их устранения.	16
3.4 Меры безопасности при работе агрегата.	18
3.5 Остановка агрегата.	18
4. Техническое обслуживание.	19
4.1. Разборка и сборка насоса (агрегата).	20
5. Ресурсы, сроки службы и хранения.	22
6. Консервация.	23
7. Свидетельство об упаковывании.	24
8. Свидетельство о приемке.	25
9. Транспортирование и хранение	26
Рисунки	
Рисунок 1,2 - Приспособления для центровки	27
Рисунок 3 - Разрез насоса	28
Приложение А - Характеристики насосов СМ	29
Приложение Б – Габаритный чертеж насосов типов СМ	40
Приложение В – Габаритный чертеж агрегатов типов СМ	43
Приложение Г – Схемы строповки	47
Приложение Д – Перечень быстроизнашивающихся деталей	48
Приложение Е – Перечень комплекта монтажных частей	49
Приложение Ж – Перечень контрольно-измерительных приборов	50

Руководство по эксплуатации (РЭ) предназначено для ознакомления обслуживающего персонала с конструкцией насосов и агрегатов электронасосных (в дальнейшем агрегатов) и отдельных его узлов, а также с техническими характеристиками и правилами эксплуатации.

При ознакомлении с агрегатом следует дополнительно руководствоваться эксплуатационными документами на электрооборудование.

В связи с постоянным усовершенствованием выпускаемой продукции в конструкции отдельных деталей и насоса в целом могут быть внесены незначительные изменения, не отраженные в настоящем РЭ.

Обязательные требования к насосам (агрегатам), направленные на обеспечение их безопасности для жизнедеятельности, здоровья людей и охраны окружающей среды изложены в разделе 3.

К монтажу и эксплуатации насосов (агрегатов) должен допускаться только квалифицированный персонал, обладающий знанием и опытом по монтажу и обслуживанию насосного оборудования, ознакомленного с конструкцией насоса и настоящих РЭ.

1. ОПИСАНИЕ И РАБОТА НАСОСА (АГРЕГАТА)

1.1 Назначение изделия.

Настоящее руководство по эксплуатации распространяется на центробежные насосы типов СМ и агрегаты электронасосные на их основе, предназначенные для перекачивания городских и производственных сточных масс и других неагрессивных жидкостей плотностью до 1050 кг/м^3 с $\text{pH}=6 - 8,5$, с температурой до 353K (80°C) и с содержанием абразивных частиц размером до 5 мм . не более 1% по массе. Предельная концентрация перекачиваемой массы 2% . Предельное содержание газа в перекачиваемой среде 5% .

Насосы могут применяться и в других производствах, если по своим параметрам и исполнению они удовлетворяют условиям эксплуатации и безопасности на этих производствах.

Насосы (агрегаты) относятся к изделиям вида 1 (восстанавливаемые) по ГОСТ 27.003-90 и выпускаются в климатическом исполнении УХЛ для категории размещения 3.1 и климатическом исполнении Т категории размещения 2 по ГОСТ 151506-69.

Насосы типа СМ и агрегаты электронасосные (в дальнейшем агрегаты) на их основе не предназначены для установки во взрывоопасных и пожароопасных помещениях.

Условное обозначение насоса при заказе, переписке и в технической документации должно быть:

СМ 80-50-200 УХЛ3.1

где СМ – сточно-массный;

80 – диаметр входного патрубка, мм;

50 – диаметр выходного патрубка, мм;

200 – диаметр рабочего колеса (условный), мм;

УХЛ – климатическое исполнение;

3.1 – категория размещения.

или СМ 100-65-200а, СМ100-65-200б УХЛ3.1 – то же, с обрезкой рабочего колеса по наружному диаметру.

Условное обозначение агрегата должно содержать указание о частоте вращения.

СМ 80-50-200-2 УХЛЗ.1

СМ 100-65-200-4 УХЛЗ.1

СМ 150-125-315-6 УХЛЗ.1

где последняя цифра соответствует частоте вращения:

2 – $48,4 \text{ с}^{-1}$ (2900 об/мин);

4 – $24,2 \text{ с}^{-1}$ (1450 об/мин);

6 – $16,0 \text{ с}^{-1}$ (960 об/мин);

Обязательные требования к насосам (агрегатам), направленные на обеспечение их безопасности для жизни, здоровья людей и охраны окружающей среды, изложены в п.3.4.

Номер сертификата соответствия №РОСС. RU. АЯ45. ВО5135.

Дата выдачи 26.05.2008 г.

Общие требования безопасности насоса и агрегата соответствуют

ГОСТ Р 52743-2007.

1.2 Технические характеристики

1.2.1 Показатели назначения по параметрам в номинальном режиме должны соответствовать указанным в таблице 1.

Таблица 1

Типоразмер насоса (агрегата)	Наименование показателя									
	Подача, Q		Напор, м	Частота вращения		Давление на входе, не более		Параметры энергопитания		
	м ³ /с	м ³ /ч		с ⁻¹	об/мин	МПа	кгс/см ²	род тока	напряжение, В	частота тока, Гц
СМ80-50-200	0,0139	50	50	48,4	2900	0,25	2,5	переменный	220, 380	50
	0,007	25	12,5	24,2	1450					
СМ100-65-200	0,0278	100	50	48,4	2900					
	0,0139	50	12,5	24,2	1450					
СМ100-65-250	0,0278	100	80	48,4	2900					
	0,0139	50	20	24,2	1450					
СМ125-100-250	0,028	100	20	24,2	1450					
СМ150-125-315	0,058	200	32	24,2	1450					
	0,028	100	15	16,0	960					
СМ200-150-400	0,111	400	50	24,2	1450					
	0,070	250	22,5	16,0	960					
СМ125-80-315	0,022	80	32	24,2	1450					

Примечания

- Значения основных параметров указаны при работе насосов на воде с температурой 293К (20°С) и плотностью 1000кг/м³.
- Производственно допустимое отклонение напора по всему полю Q-H ±6% от номинального напора; при эксплуатации минус 10%.
- Параметры насосов с обточенными колесами приведены на характеристиках в приложении А.

Примечания:

1 Производственное отклонение абсолютного значения КПД насоса –минус 5%. Значение КПД приведено для оптимального режима, который находится в пределах рабочего интервала характеристики.

2 Снижение КПД в оптимальном режиме работы насоса для первой обточки рабочего колеса не должно превышать 3% абсолютной величины, указанной в таблице 2, для второй 6%.

3 Отклонение по массе +7%.

4 Максимальная потребляемая мощность насоса указана в крайней правой точке рабочего интервала характеристики с учетом допустимых отклонений по напору и КПД и приведена для справок.

5 Коэффициент кавитационного запаса равен 1,15.

6 Размер проходного сечения приведен для справок.

7 Значения допускаемого кавитационного запаса, КПД и мощности указаны при работе насоса на воде с температурой 293К (20°C) и плотностью 1000кг/м³.

1.2.4 Показатели назначения по потребляемым средам соответствуют указанным в таблице 3.

Таблица 3

Наименование и назначение среды	Параметры среды	Значение показателя
Подача затворной жидкости в зону уплотнения	Расход, м ³ /ч (л/с) не более	0,01 (2,7×10 ⁻³)
	Температура, К (°С)	до 308 (до35)
	Превышение давления затворной жидкости над давлением на входе, МПа(кгс/см ²)	0,1-0,15(1,0-1,5)
Смазка консистентная: Литол 24 ГОСТ 21150-87	Масса, кг, не более	0,4

1.2.5 Показатели надежности насоса при эксплуатации в рабочем интервале характеристики указаны в таблице 4.

Таблица 4

Наименование показателя	Значение показателя
Средняя наработка на отказ, ч ,не менее	6000
Средний ресурс до первого капитального ремонта, ч, не менее	16000
Средний ресурс до списания, ч ,не менее	20000
Средний срок службы до списания, лет, не менее	6
Среднее время восстановления, ч, не более	8
Примечания	
1 Показатели надежности агрегата уточняются по сведениям с мест эксплуатации.	
2 Величина наработки на отказ указана без замены сальниковой набивки.	
3 Критерием отказа является нарушение нормального функционирования насоса.	
4 Критериями предельного состояния является снижение напора более чем на 10% от номинального (выработка ресурса).	

1.2.6 Показатели надежности комплектующих изделий по технической документации на эти изделия.

1.3 Состав изделия.

1.3.1 В комплект поставки насоса входит:

- соединительная муфта;
- руководство по эксплуатации Н49.883.01.00.000 РЭ-01**;
- кожух защитный (ограждение муфты)*;
- рама*;
- комплект быстроизнашивающихся деталей (приложение Д)*;
- контрольно-измерительные приборы (приложение Ж)*;
- комплект монтажных частей (приложение Е)*;

1.3.2 В комплект поставки агрегата входит:

- насос в соответствии с п.1.6.1;
- кожух защитный (ограждение муфты);
- электродвигатель;
- эксплуатационная документация на электродвигатель;
- рама.

Примечания:

1 По требованию заказчика возможна поставка насоса с муфтой, ограждением муфты на раме, но без электродвигателя.

2 По заказу потребителя агрегат может комплектоваться преобразователем частоты переменного тока на соответствующую мощность приводного электродвигателя.

3 Необходимое напряжение электродвигателя должно быть отражено в договоре.

1.4 Устройство и работа.

1.4.1 Насосы типа СМ – центробежные, горизонтальные, консольные, с сальниковым уплотнением вала.

1.4.2 Корпус насоса представляет чугунную отливку, в которой выполнены

1.4.3 Поставка производится по требованию заказчика и за отдельную плату.

** Необходимое количество РЭ оговаривается в договоре.

Вход в насос и выходной патрубок, спирально-кольцевой отвод и опорные лапы. Вход в насос расположен по оси вращения, выходной патрубок направлен вертикально вверх и расположен в одной плоскости с осью вращения колеса.

1.4.3 К корпусу насоса крепится фланец кронштейна.

1.4.4 Кронштейн соединен с корпусом уплотнения винтами.

1.4.5 Гидравлический затвор и охлаждение сальникового уплотнения обеспечивается посредством подвода чистой воды в зону уплотнения, с давлением не менее, чем на 0,1 – 0,15 МПа (1 – 1,5 кгс/см²) превышающем давление на входе.

1.4.6 Рабочее колесо-центробежное, одностороннего входа, закрытого типа.

Рабочее колесо разгружено от осевых сил радиальными лопатками на несущем диске колеса (импеллером).

1.4.7 Ротор насоса приводится во вращение электродвигателем через соединительную втулочно-пальцевую муфту. Опорами ротора служат два радиально – упорных подшипника, установленных в кронштейне. Подшипники смазываются консистентной смазкой Литол 24 ГОСТ21150-87.

1.4.8 Направление вращения ротора левое (против часовой стрелки), если смотреть со стороны всасывающего патрубка.

1.4.9 В нижней части корпуса насоса имеется отверстие, закрытое пробкой для слива остатков жидкости при остановке насоса на длительный срок. В кронштейне имеется отверстие, предназначенное для отвода утечек жидкости через сальниковое уплотнение.

1.4.10 В напорном патрубке имеется отверстие для выпуска воздуха при заполнении насоса и используемое затем (при необходимости) для присоединения манометра.

1.4.11 Присоединительные размеры фланцев – по ГОСТ12815-80, тип I.

1.4.12 Нагрузки на всасывающие и напорные патрубки не должны превышать значений, приведенных в таблице 5.

Таблица 5.

Типоразмер насоса	Величина для патрубка											
	Всасывающий						Нагнетательный					
	F_x	F_y	F_z	M_x	M_y	M_z	F_x	F_y	F_z	M_x	M_y	M_z
	Н			Н·м			Н			Н·м		
СМ80-50-200	700			310			490			210		
СМ100-65-200	840			380			700			310		
СМ100-65-250												
СМ125-100-250	1010			470			840			380		
СМ125-80-315							700			310		
СМ150-125-315	1190			560			1010			470		
СМ200-150-400	1540			730			1190			560		
Примечание –Ось X –вдоль оси насоса, ось Y –параллельно фланцу всасывающего патрубка, ось Z –вертикально вверх.												

1.5 Маркировка и пломбирование.

1.5.1 На насосе укреплена табличка по ГОСТ 12971-67, на которой приведены следующие данные:

- страна изготовитель
- наименование или товарный знак завода – изготовителя;
- знак соответствия по ГОСТ Р50460-92;
- обозначение насоса;
- год выпуска;
- номер насоса по системе нумерации завода изготовителя;
- клеймо ОТК.

На насосах, поставляемых на экспорт, маркировка на табличках выполняется в соответствии с требованиями договоров и чертежей.

1.5.2 Детали, поставляемые в качестве быстроизнашивающихся частей, маркируются номером чертежа.

1.5.3 Направление вращения ротора обозначено стрелкой отлитой на корпусе насоса и окрашенной в красный цвет.

1.5.4 После консервации отверстия патрубков закрываются заглушками и пломбируются консервационными пломбами (пятно зеленой краски). Резьбовые отверстия заглушаются металлическими пробками. Места консервационного пломбирования указаны в приложении Б

1.5.5 Разъем корпуса пломбируется гарантийными пломбами (см. приложение Б) – пятно красной краски.

1.5.6 Перед окраской поверхности насоса подготавливаются в соответствии

с требованиями ГОСТ 9.402. Покрытие насоса и агрегата согласно требованиям чертежей по технологии завода-изготовителя, разработанной в соответствии с ГОСТ 9.032 или в соответствии с требованиями договора.

1.5.7 Краски, грунтовки и смазки, применяемые при изготовлении насосов и агрегатов, должны удовлетворять государственным стандартам, техническим условиям и требованиям чертежей или требованиям договора.

1.6 Упаковка.

1.6.1 Перед упаковкой наружные неокрашенные поверхности насоса консервированы согласно принятой на заводе – изготовителе технологии, разработанной в соответствии с ГОСТ9.014-78 для группы изделий II-2. Вариант защиты насоса ВЗ–1 (консервационное масло К–17 ГОСТ10877-76) или ВЗ-12 (ингибитор М1), запасных частей ВЗ-1. Вариант внутренней упаковки насоса ВУ-9, запасных частей ВУ-1.

1.6.2 Категория упаковки агрегата (насоса) КУ-0 ГОСТ 23170-78, быстроизнашивающихся деталей КУ-1.

1.6.3 Насосы (агрегаты) упакованы в ящик по ГОСТ 24634, тип ящика III-2 ГОСТ 2991 или в соответствии с требованиями договора.

Эксплуатационная документация в водонепроницаемом пакете уложена в карман тары.

1.6.4 Маркировка упаковки произведена согласно ГОСТ 14192 и указаниям в чертежах или в соответствии с требованиями договора.

2. ПОДГОТОВКА АГРЕГАТА К ИСПОЛЬЗОВАНИЮ.

2.1 Меры безопасности при подготовке агрегата к работе.

2.1.1 Насос (агрегат) при погрузке, разгрузке и транспортировании должен размещаться в соответствии с ГОСТ 12.3.020-80.

2.1.2 При подъеме и установке насоса или агрегата строповку проводить по схеме, приведенной в приложении Г.

ЗАПРЕЩАЕТСЯ ПОДНИМАТЬ НАСОС ИЛИ АГРЕГАТ ЗА МЕСТА, НЕ ПРЕДУСМОТРЕННЫЕ СХЕМОЙ СТРОПОВКИ (ЗА РЫМ-БОЛТЫ ДВИГАТЕЛЯ ИЛИ ЗА ВАЛ НАСОСА).

2.1.3 Место установки агрегата должно удовлетворять следующим требованиям:

- обеспечить свободный доступ к агрегату при эксплуатации, а также возможность сборки и разборки;

- масса фундамента должна не менее, чем в четыре раза превышать массу агрегата;

2.1.4 Насосы центробежные и агрегаты электронасосные на их основе должны соответствовать требованиям ГОСТ Р 52743-2007. При испытаниях и эксплуатации насосов и агрегатов должны быть также учтены требования ГОСТ Р 52743-2007. Эксплуатация должна производиться в соответствии с «Правилами технической эксплуатации электроустановок потребителями» и «Правилами техники безопасности при эксплуатации электроустановок потребителем».

2.1.5 В соответствии с требованиями ГОСТ Р МЭК 60204-1-2007 после монтажа агрегата и установки всех электрических соединений (перед включением агрегата в работу) проверить цепь защиты на непрерывность, пропуская через неё ток не менее 10 А, частотой 50 Гц направленный от источника безопасного сверхнизкого напряжения (БСНН) в течении 10 с.

Измеренное значение напряжения между заземляющим элементом и контрольными точками должно быть не более 2,6 В при поперечном сечении провода

1,5 мм² или не более 1,9 В- при сечении 2,5 мм².

2.1.6 При монтаже и эксплуатации агрегата сопротивление изоляции измеренное при 500 В постоянного тока между проводами силовой цепи и цепи защиты не должно быть менее 1 МОм.

2.2 Подготовка к монтажу

2.2.1 Монтаж и наладку электронасосного агрегата производить в соответствии

с настоящим руководством по эксплуатации и технической документацией предприятия – изготовителя двигателя.

2.2.2 После доставки агрегата на место установки необходимо освободить его от упаковки, убедиться в наличии заглушек на входном и выходном патрубках и сохранности консервационных и гарантийных пломб, проверить наличие эксплуатационной документации.

2.2.3 Удалить консервацию со всех наружных поверхностей насоса и протереть их ветошью, смоченной в керосине или уайт-спирите.

Расконсервация проточной части насоса не производится, если консервирующий состав не оказывает отрицательного влияния на перекачиваемый продукт.

2.3 Монтаж.

2.3.1 Установить агрегат на заранее подготовленный фундамент, выполненный в соответствии со строительными нормами.

2.3.2 Установить фундаментные болты в колодцы фундамента и залить колодцы быстросхватывающимся цементным раствором.

2.3.3 После затвердевания цементного раствора выставить агрегат по уровню с помощью прокладок горизонтально.

2.3.4 Присоединить выходной и входной трубопроводы. Допустимая непараллельность фланцев не должна быть более 0,15 мм. на длине 100 мм.

ЗАПРЕЩАЕТСЯ ИСПРАВЛЯТЬ ПЕРЕКОС ПОДТЯЖКОЙ БОЛТОВ ИЛИ ПОСТАВКОЙ КОСЫХ ПРОКЛАДОК.

2.3.5 Провести центрование валов насоса и двигателя, регулируя положение двигателя.

2.3.6 Проверку радиального смещения осей насоса и двигателя производить приспособлением с установленным на нем индикатором, цена деления которого не более 0,01 мм, методом кругового вращения. Максимальная величина несоосности определяется величиной разности двух показаний индикатора. Эта величина не должна превышать 0,12 мм (рисунок1, 2).

2.3.7 При агрегатировании насоса и привода заказчиком насоса соблюдать требования п.п. 2.3.5, 2.3.6 настоящего руководства по эксплуатации.

Ответственность за гарантии и качество агрегата в данном случае несет заказчик.

3. ИСПОЛЬЗОВАНИЕ АГРЕГАТА

3.1 Пуск агрегата.

3.1.1 Запуск агрегата в работу производить в следующем порядке:

- осмотреть насос и двигатель, провернуть вручную вал насоса;
- открыть задвижку на входном трубопроводе и закрыть на выходном;
- открыть кран подвода затворной жидкости к сальниковому уплотнению;
- заполнить насос и входной трубопровод перекачиваемой жидкостью, подключив систему вакуумирования к резьбовому отверстию в выходном трубопроводе;
- включить двигатель согласно инструкции по эксплуатации электродвигателя, убедиться в правильном вращении;
- открыть кран у манометра и по показаниям прибора убедиться, что напор насоса соответствует напору закрытой задвижки (нулевой подаче);
- открыть задвижку на выходном трубопроводе и установить рабочий режим.

3.2 Порядок контроля работоспособности агрегата.

3.2.1 Периодически (не менее одного раза в сутки) следить за:

- показаниями приборов;
- герметичностью всех соединений;
- утечками через сальниковое уплотнение.

Резкие колебания стрелок приборов, а также повышенные шум и вибрация характеризуют ненормальную работу насоса (агрегата). В этом случае необходимо остановить агрегат и устранить неисправности в соответствии с указаниями таблицы 6.

3.2.2 Температура нагрева кронштейна в местах установки подшипников не должна превышать температуру помещения более чем на 50К(50°C) и быть выше 353К (80°C).

Для измерения температуры подшипников, в кронштейне предусмотрены 2 отверстия М8х1-7Н.

Рекомендуемые приборы – реле температуры РТ303-1 или РТК303.

3.3 Возможные неисправности и способы их устранения.

Таблица 6

Наименование неисправности, внешнее проявление и дополнительные признаки.	Вероятная причина.	Способ устранения.
1	2	3
<p>1. Насос не подает жидкость, стрелки приборов сильно колеблются.</p> <p>2.Вакуумметр показывает большое разрежение.</p> <p>3. Подача меньше требуемой по характеристике.</p>	<p>Насос не залит или не достаточно залит жидкостью.</p> <p>Высота всасывания более допустимой.</p> <p>Проточная часть насоса забита твердыми включениями.</p> <p>Происходит подсос воздуха в местах соединения во всасывающем трубопроводе или через сальник.</p> <p>Закрыта задвижка на всасывающем трубопроводе.</p> <p>Неправильное направление вращения.</p> <p>Малы обороты двигателя вследствие падения напряжения.</p> <p>Велико сопротивление всасывающего или напорного трубопроводов.</p> <p>Происходит подсос воздуха в местах соединения во всасывающем трубопроводе или через сальник.</p> <p>Высота всасывания более допустимой.</p> <p>Трубопроводы и насос забиты посторонними предметами.</p>	<p>Залить полностью насос.</p> <p>Привести сопротивление всасывающей линии в соответствие с характеристикой насоса.</p> <p>Очистить проточную часть насоса.</p> <p>Устранить неплотности соединений; обеспечить нормальную работу сальника.</p> <p>Открыть задвижку.</p> <p>Переключить фазы двигателя.</p> <p>Довести параметры энергопитания до номинальных.</p> <p>Привести сопротивление всасывающей линии в соответствии с характеристикой насоса.</p> <p>Устранить неплотности соединений; обеспечить нормальную работу сальника.</p> <p>Повысить подпор.</p> <p>Очистить трубопроводы и насос.</p>

Продолжение таблицы 6.

1	2	3
4. Нагревается сальник.	Слишком затянуты гайки крышки сальника.	Ослабить затяжку гаек крышки сальника.
	Не поступает затворная жидкость в сальник.	Присоединить линию подвода затворной жидкости.
5. Перегреваются подшипники.	Недостаточно смазки.	Добавить смазки.
	Нарушена соосность валов.	Отцентрировать валы насоса и двигателя.
	Загрязнена смазка.	Устранить причины загрязнения и сменить смазку.
6. Нагревается корпус насоса.	Насос работает с закрытой задвижкой на нагнетании.	Открыть задвижку.
	Велико сопротивление в напорном трубопроводе, насос не подает жидкость.	Уменьшить сопротивление напорного трубопровода.
7. Ненормальный шум внутри корпуса (явление кавитации).	Велика подача.	Уменьшить подачу.
	Большое сопротивление на всасывании.	Уменьшить сопротивление на всасывании.
	Высокая температура перекачиваемой жидкости.	Снизить температуру жидкости.
8. Насос вибрирует.	Нарушена соосность.	Отцентрировать валы насоса и двигателя.
9. Велика мощность, двигатель нагревается.	Неправильная сборка насоса, вал не проворачивается вручную.	Отрегулировать торцовые зазоры рабочего колеса, устранить перекосы.
	Велика подача.	Уменьшить подачу.

3.4 Меры безопасности при работе агрегата.

3.4.1 Обслуживание агрегатов периодическое, не требует постоянного присутствия обслуживающего персонала.

3.4.2 КАТЕГОРИЧЕСКИ ЗАПРЕЩАЕТСЯ:

- ЭКСПЛУАТАЦИЯ НАСОСОВ (АГРЕГАТОВ) ЗА ПРЕДЕЛАМИ РАБОЧЕГО ИНТЕРВАЛА ХАРАКТЕРИСТИКИ;

- УСТРАНЯТЬ НЕИСПРАВНОСТИ ПРИ РАБОТАЮЩЕМ АГРЕГАТЕ.

3.4.3 Насос не представляет опасности для окружающей среды.

3.5 Остановка агрегата.

3.5.1 Остановка насоса (агрегата) может быть произведена оператором или защитами двигателя.

3.5.2 Порядок остановки агрегата:

- закрыть краны и вентили у контрольно-измерительных приборов;
- закрыть задвижку на выходном трубопроводе;
- отключить электродвигатель;
- закрыть вентиль охлаждения сальникового уплотнения.

Отключить трубопровод подачи затворной жидкости к сальниковому уплотнению.

Насос и трубопровод при стоянке не должны оставаться заполненными водой, если температура в помещении ниже 274 К (+1°C) иначе замерзшая жидкость разрушит их.

3.5.3 Агрегат остановить в аварийном порядке в следующих случаях:

- при резком повышении температуры подшипников;
- при кавитационном срыве работы насоса;
- при нарушении герметичности насоса и трубопроводов.

При аварийной остановке сначала отключить двигатель, а затем закрыть задвижку на выходном трубопроводе.

4. ТЕХНИЧЕСКОЕ ОБСЛУЖИВАНИЕ.

Техническое обслуживание насоса производится только при его использовании. При этом необходимо:

- следить, чтобы температура нагрева кронштейна в местах установки подшипников не превышала температуру помещения более чем на 40...50 К (+40...+50°C) и была не выше 353 К (+80°C). Для установки приборов контроля в кронштейне предусмотрены резьбовые отверстия М8х1-6Н, закрытые пробками. Рекомендуемые приборы - реле температуры РТ303-1 или РТК303;

- дополнять смазку подшипников в течение первого месяца работы через 100 часов, в последующее время через 1000 часов работы насоса;

- поддерживать нормальные утечки через сальниковое уплотнение-это служит контролем правильной работы сальникового уплотнения и предохраняет защитную втулку от выработки набивкой. Если утечки отсутствуют, ослабить затяжку сальника. В случае увеличения утечек выше нормы, подтянуть гайки крышки сальника. Если утечки не уменьшатся, то добавить одно кольцо набивки, если утечки снова не уменьшатся - заменить набивку сальникового уплотнения;

- постоянно следить за показаниями приборов, регистрирующих работу насоса в рабочем интервале, манометра на подводе затворно - охлаждающей жидкости и записывать в журнале следующие параметры:

- давление на входе в насос;
- давление на выходе из насоса;
- давление затворно – охлаждающей жидкости;
- число часов работы насоса.

4.1 Разборка и сборка насоса (агрегата) (рисунок 3).

4.1.1 В разборку агрегата входит, в основном, разборка насоса.

При разборке насоса следить за состоянием посадочных и уплотнительных поверхностей и оберегать их от забоин, царапин и других повреждений.

При замене деталей запчастями проверять строгое соответствие заменяемой и новой детали по посадочным поверхностям и местам сопряжений.

Для профилактических осмотров и ремонтов (очистке проточной части насоса, замене сальниковой набивки) проводятся частичные разборки насоса (рисунок 3).

4.1.2 Частичная разборка насоса проводится в следующем порядке:

а) для чистки проточной части:

1) отвернуть гайки 7 и шпильки 8, крепящие переходной патрубком 2 к корпусу насоса 1;

2) снять переходной патрубком 2 и произвести очистку проточной части насоса;

3) чистку проточной части можно произвести и сняв крышку на переходном патрубке;

4) собрать насос в обратном порядке.

б) для замены сальниковой набивки:

1) отвернуть гайки и отодвинуть крышку сальника 4;

2) извлечь сальниковую набивку 11;

3) заменить набивку; при этом кольца набивки тщательно пригнать по валу, концы соединить замками с косым срезом, следя за тем, чтобы замки каждого кольца располагались на 180° по отношению друг к другу;

4) сборку произвести в порядке, обратном разборке.

4.1.3 Порядок полной разборки насоса (рисунок 3).

Для замены вышедших из строя рабочего колеса, кольца уплотняющего, сальниковой набивки, защитной втулки, подшипников, необходимо разобрать насос в следующей последовательности:

- отсоединить трубопровод подачи затворной жидкости к сальниковому

уплотнению;

- снять защитный кожух муфты;
- снять электродвигатель с полумуфтой;
- снять полумуфту насоса;
- отвернуть гайки 9, и шпильки 10 крепящие фланец кронштейна 3 к корпусу 1;
- отсоединить отжимными винтами кронштейн 3 с корпусом уплотнения 12 от корпуса 1;
- ослабить затяжку крышки сальника 4 отвернув гайки, крепящие крышку сальника к корпусу уплотнения;
- отвернуть и снять обтекатель 6, крепящее колесо рабочее 5 к валу 13;
- снять колесо рабочее;
- отвернуть винты, крепящие корпус уплотнения 12 к кронштейну 3;
- отсоединить корпус уплотнения 12 вместе с крышкой сальника 4 от кронштейна;
- снять крышку сальника, вынуть набивку и кольцо сальника;
- снять отбойное кольцо;
- снять крышки подшипников;
- вынуть вал 13 с подшипниками из кронштейна;
- снять защитную втулку;
- выпрессовать подшипники.

4.1.4 Сборку насоса произвести в порядке, обратном разборке.

5 РЕСУРСЫ, СРОКИ СЛУЖБЫ И ХРАНЕНИЯ

Средний ресурс изделия до первого _____ 16000 часов, не менее
капитального ремонта

параметр, характеризующий наработку

в течение срока службы 6 лет, не менее, в том числе срок хранения 2

лет (года) при хранении в условиях 6(ОЖ2) ГОСТ15150-69
в консервации (упаковке) изготовителя

в складских помещениях, на открытых площадках и т.п.

Средняя наработка на отказ _____ 6000 часов не менее
параметр характеризующий наработку

Среднее время восстановления, 8 часов не более.

Указанные ресурсы, сроки службы и хранения действительны при соблюдении потребителем требований настоящего руководства по эксплуатации.

6 КОНСЕРВАЦИЯ

Дата	Наименование работы	Срок действия, годы	Должность, фами- лия, подпись.

При длительном хранении (свыше двух лет) проводить периодический контроль за состоянием консервации и, при необходимости, производить переконсервацию.

9. ТРАНСПОРТИРОВАНИЕ И ХРАНЕНИЕ

9.1 Насосы и агрегат могут транспортироваться всеми видами транспорта при соблюдении правил перевозки для каждого вида транспорта.

9.2 Условия транспортирования агрегата в части воздействия климатических факторов – 6(ОЖ2) ГОСТ 15150-69, в части воздействия механических факторов – Ж ГОСТ 23170.

9.3 Хранение в условиях 6(ОЖ2) по ГОСТ 15150-69.

9.4 При хранении агрегата свыше 2-х лет (по истечении срока действия консервации) следует произвести анализ состояния консервации, при необходимости, произвести переконсервацию в соответствии с ГОСТ 9.014-78.

9.5 Транспортная маркировка груза производится в соответствии с ГОСТ 14192-96.

9.6 Строповка насоса и агрегата при транспортировке должна осуществляться согласно схеме приведенной в приложении Г или маркировке на упаковке насоса.

Приспособления для центровки

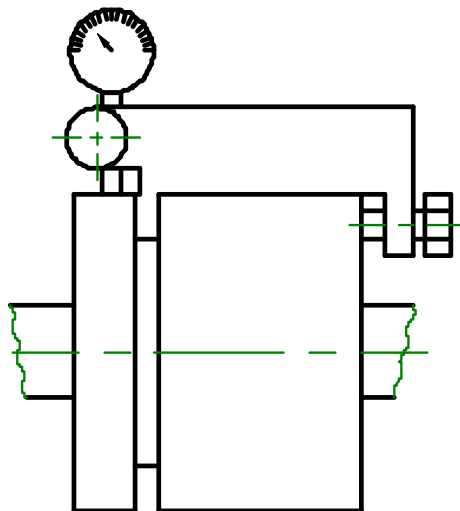


Рисунок 1.

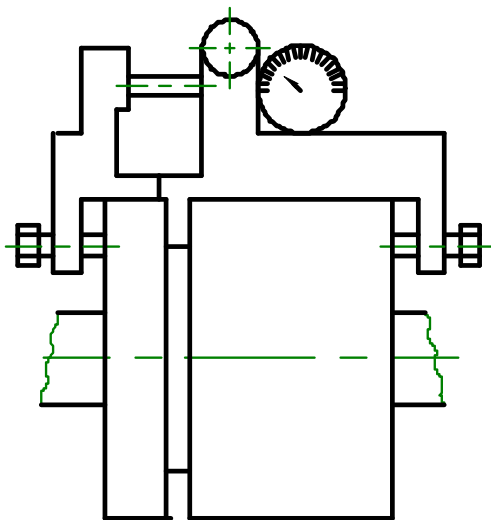


Рисунок 2.

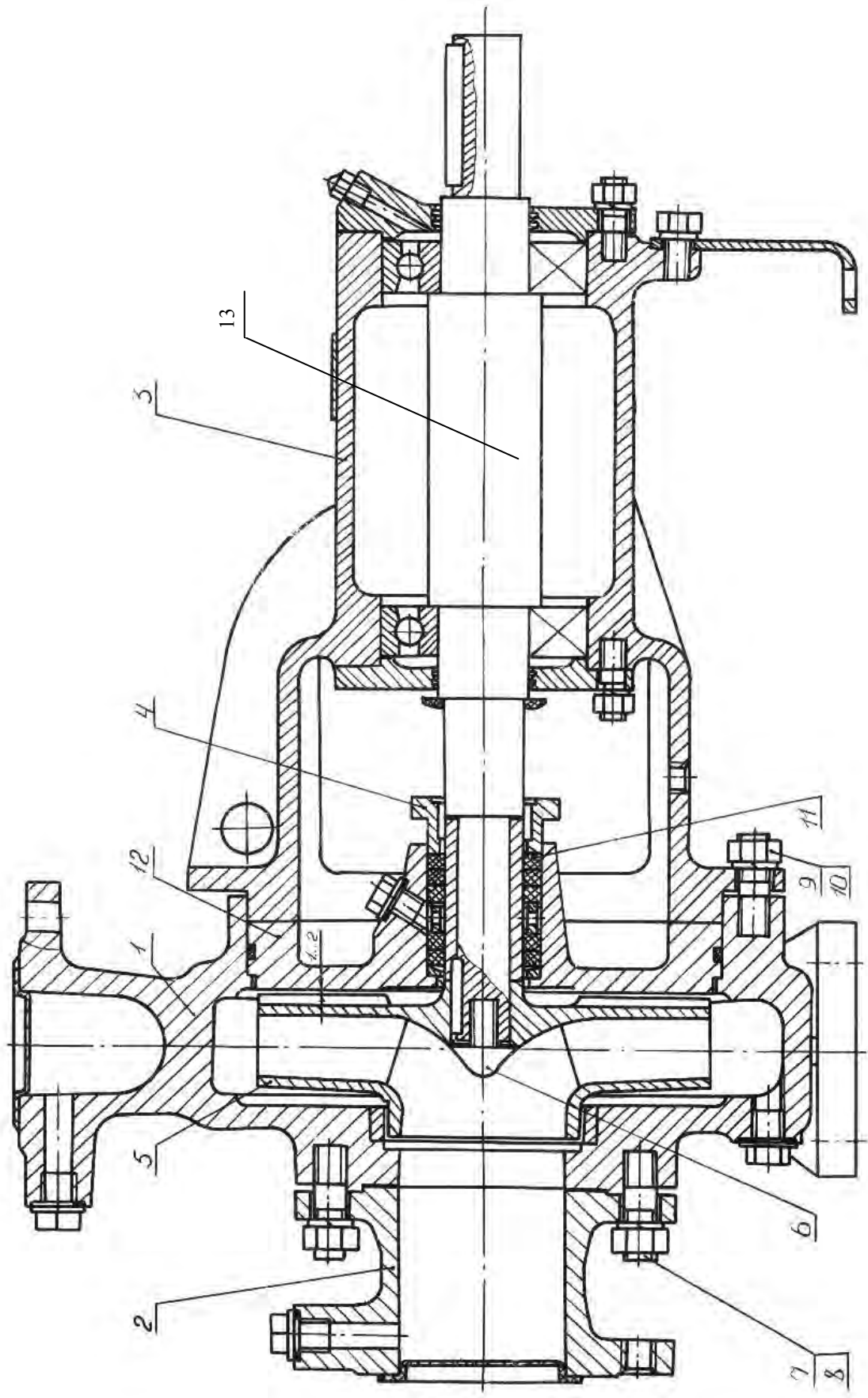
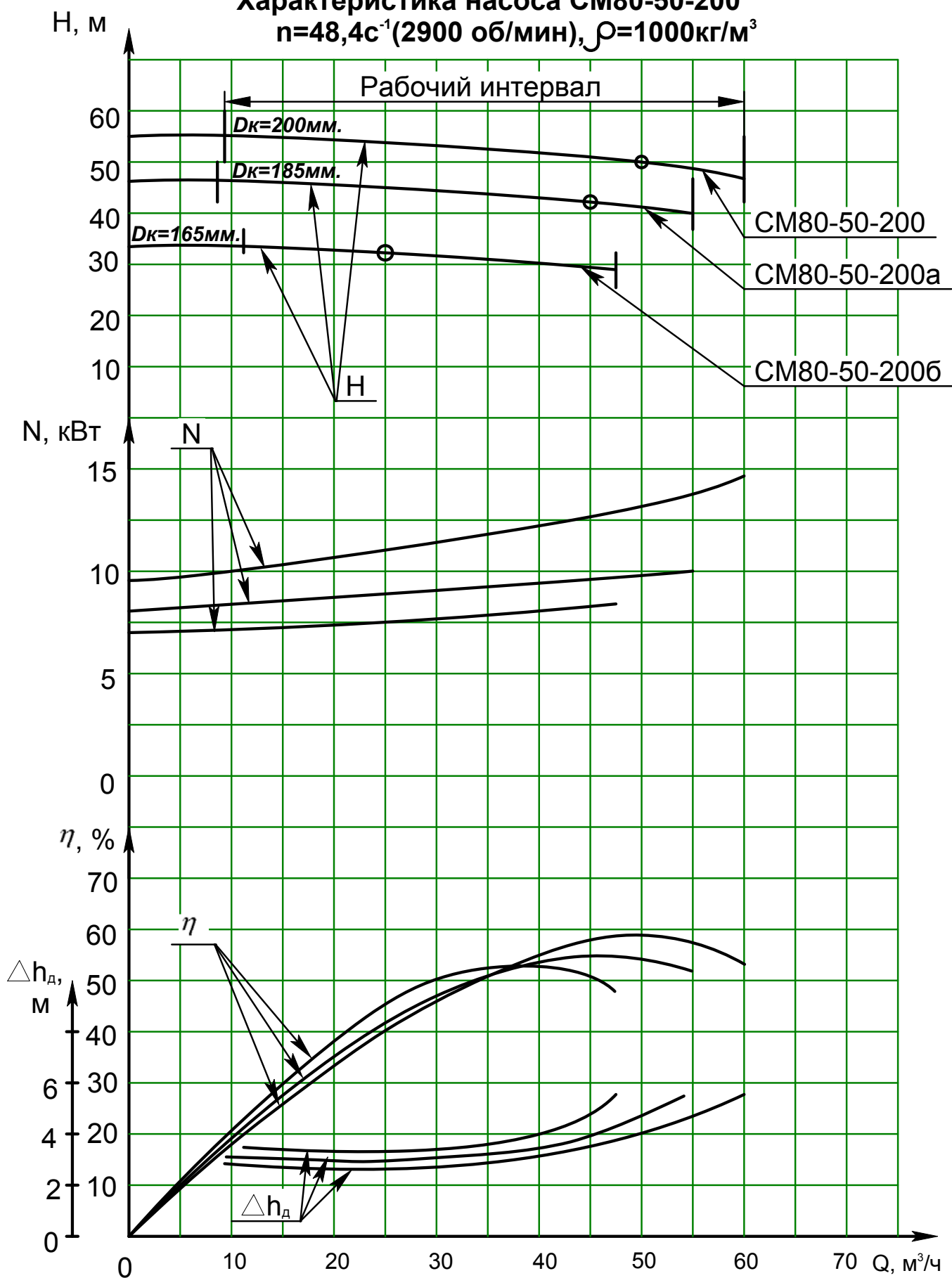


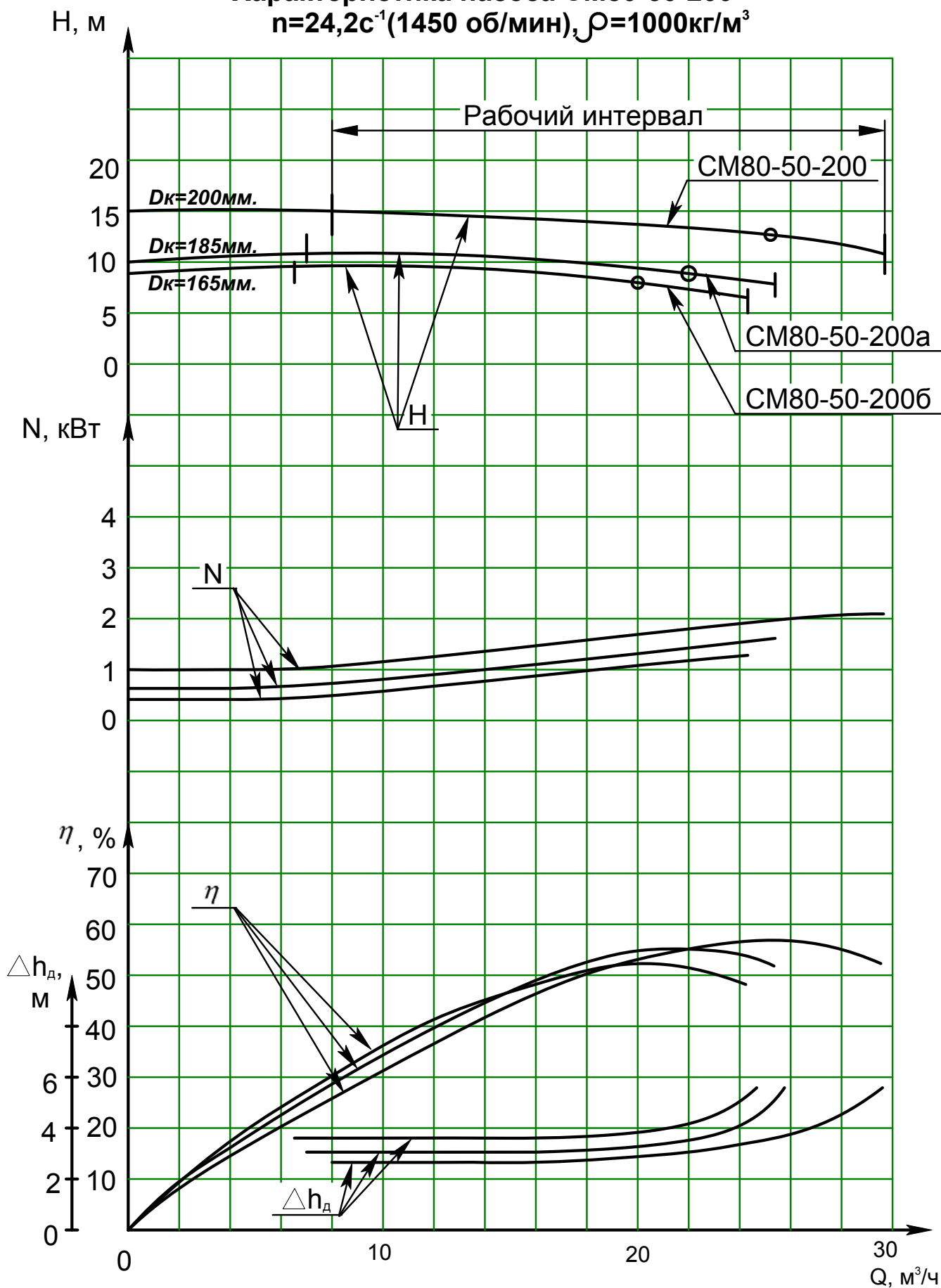
Рисунок 3-Разрез насоса

Приложение А.
(Справочное)

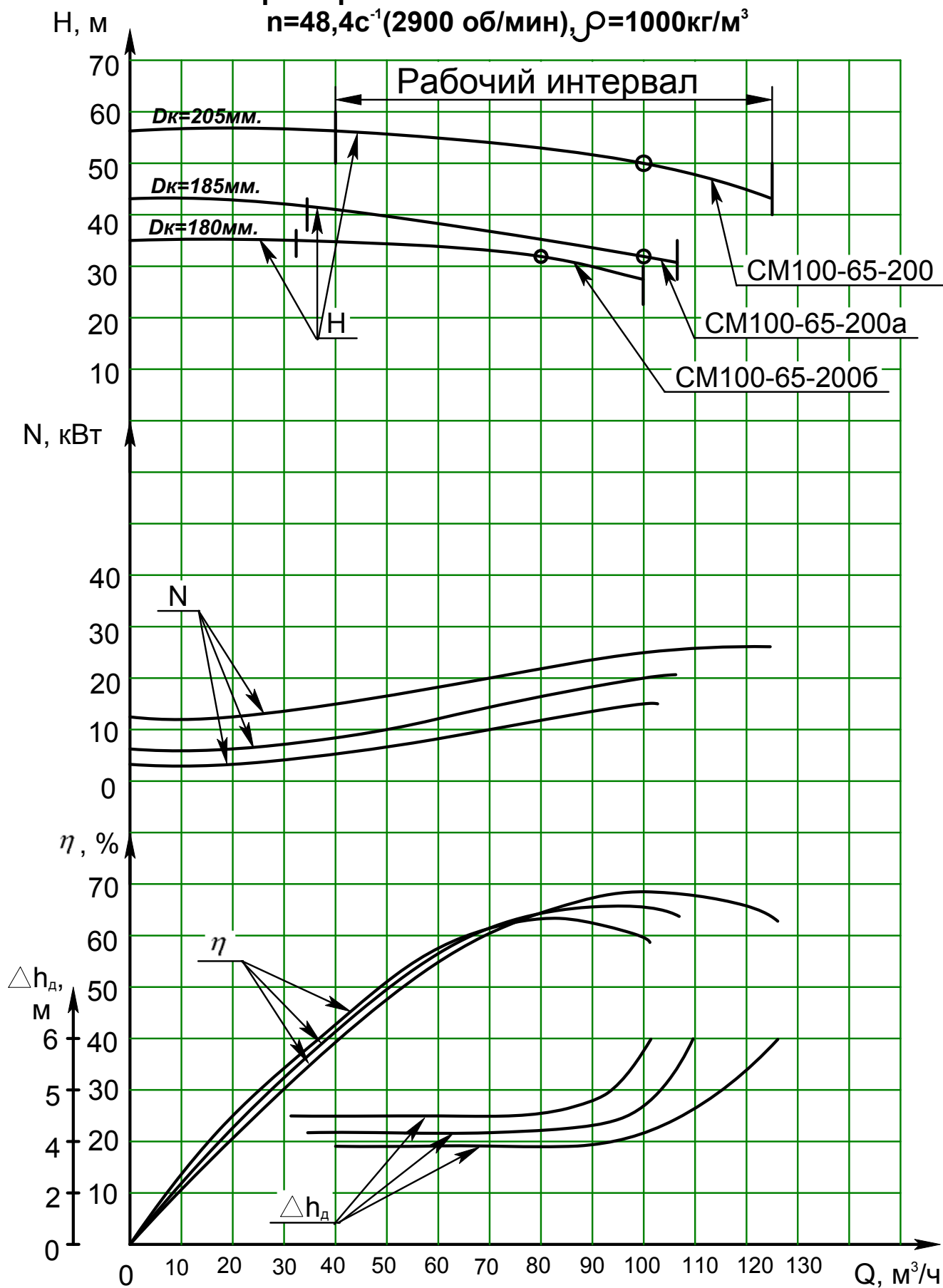
Характеристика насоса СМ80-50-200
 $n=48,4c^{-1}$ (2900 об/мин), $\rho=1000kg/m^3$



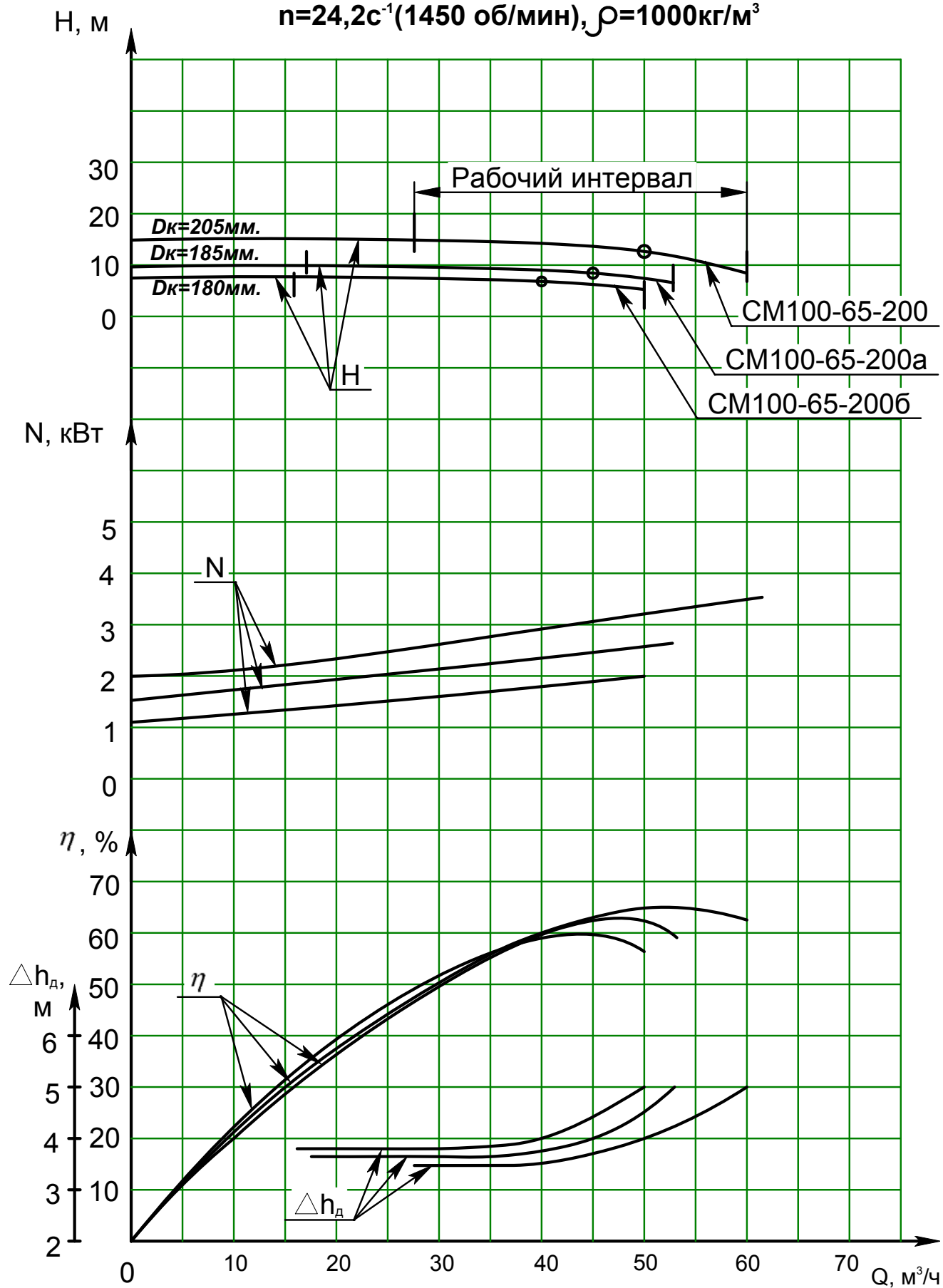
Характеристика насоса CM80-50-200
 $n=24,2c^{-1}$ (1450 об/мин), $\rho=1000kg/m^3$



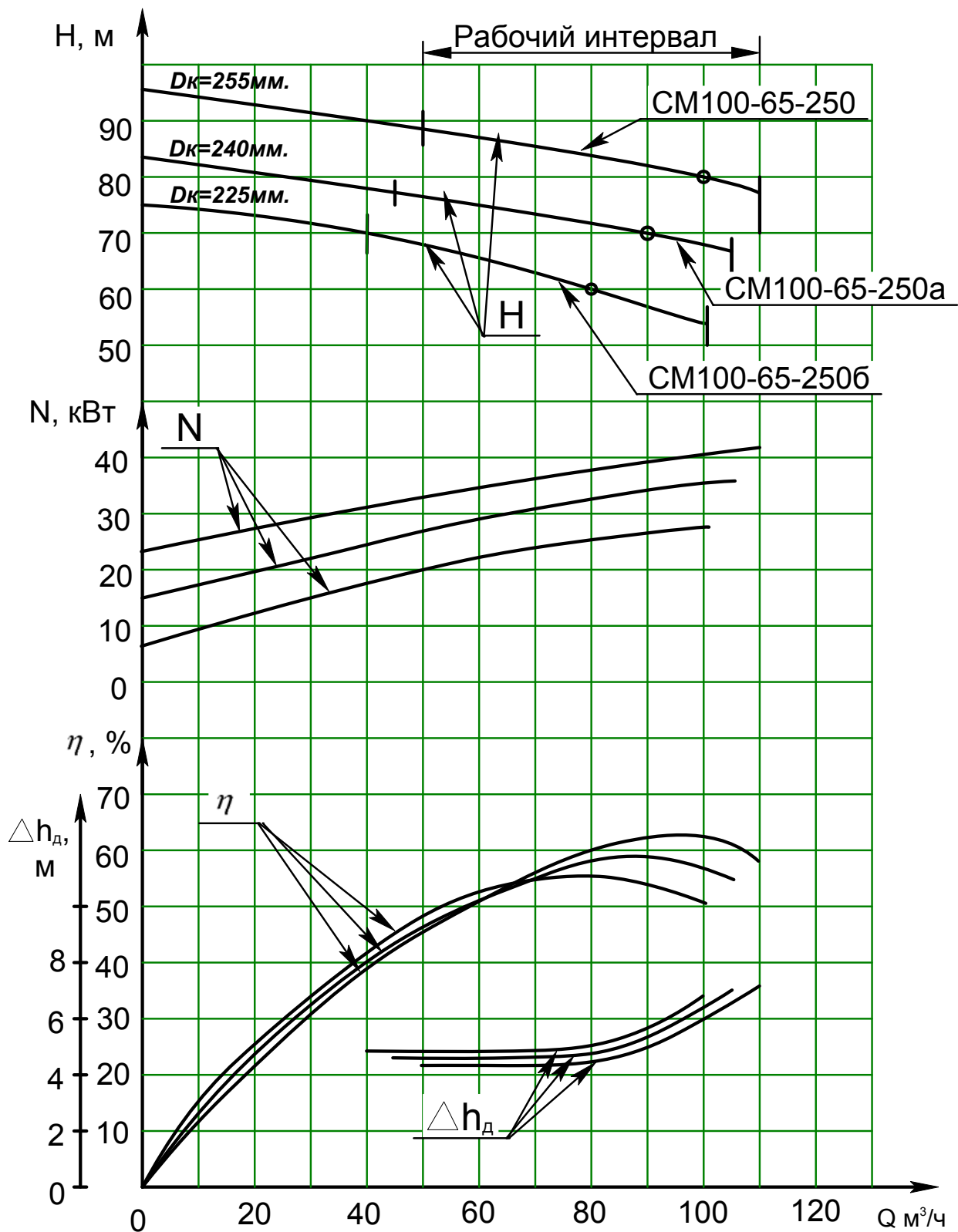
Характеристика насоса CM100-65-200
 $n=48,4c^{-1}$ (2900 об/мин), $\rho=1000kg/m^3$



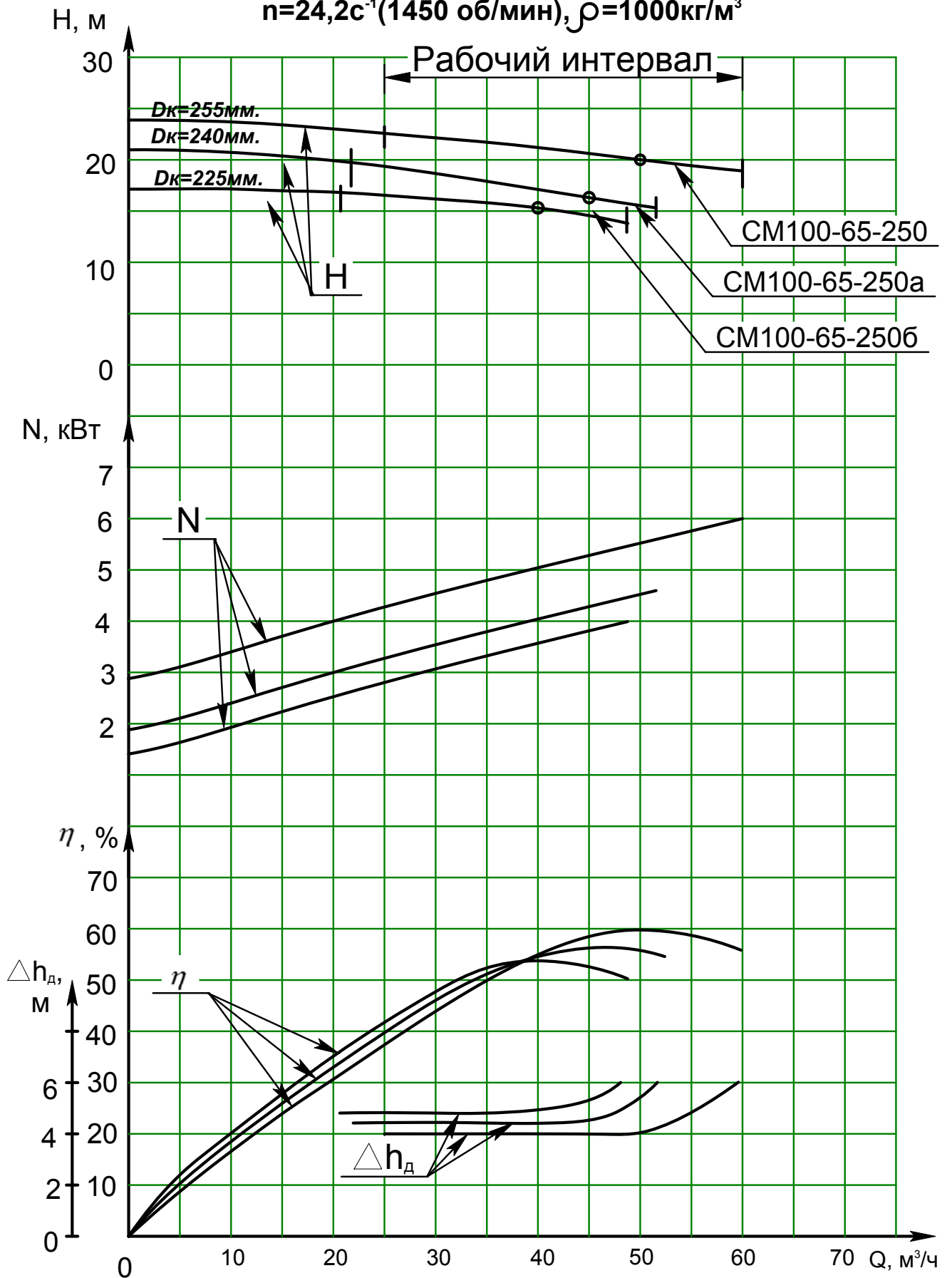
Характеристика насоса СМ100-65-200
 $n=24,2c^{-1}$ (1450 об/мин), $\rho=1000kg/m^3$



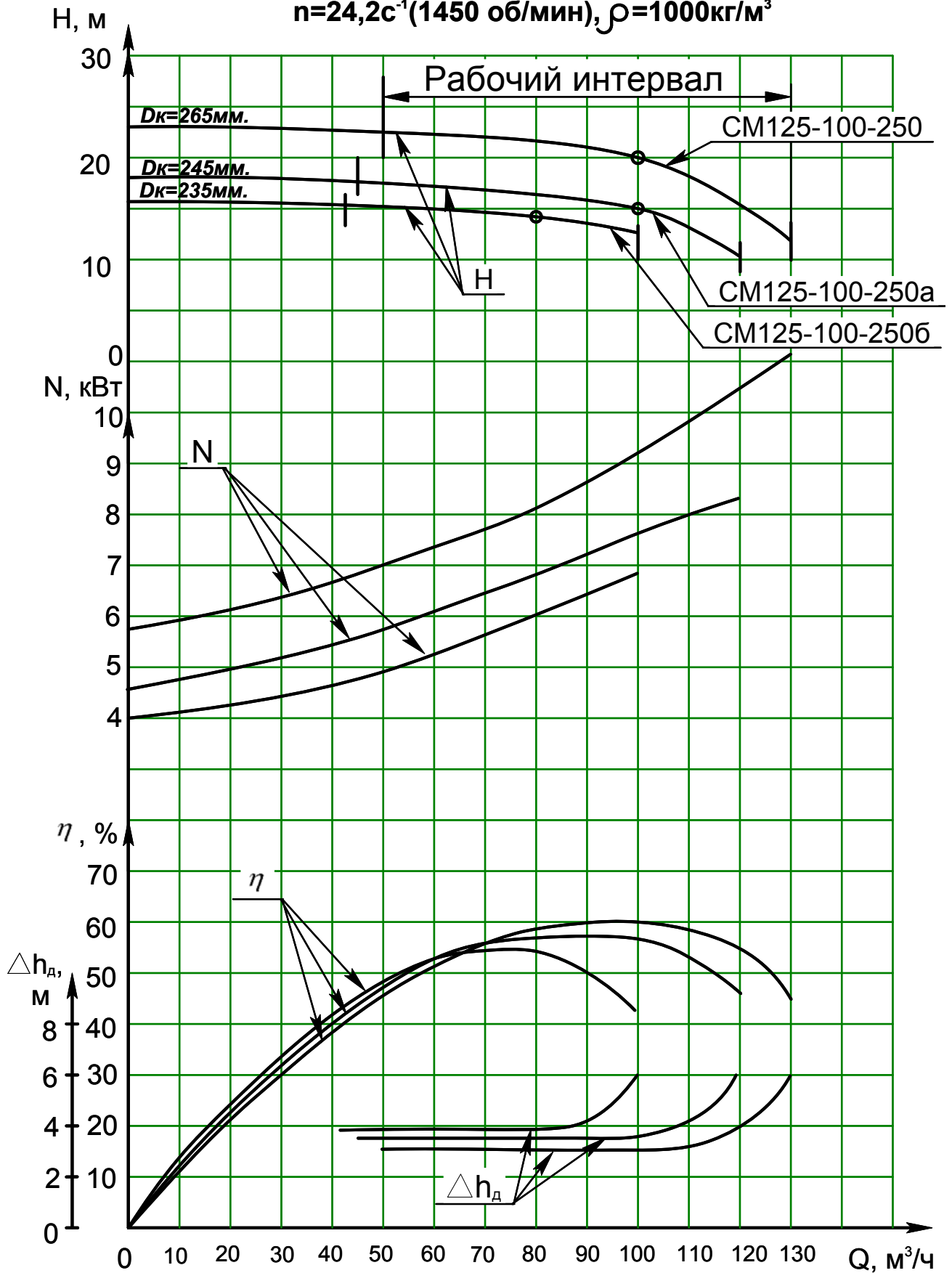
Характеристика насоса СМ100-65-250
 $n=48,4c^{-1}(2900 \text{ об/мин}), \rho=1000\text{кг/м}^3$



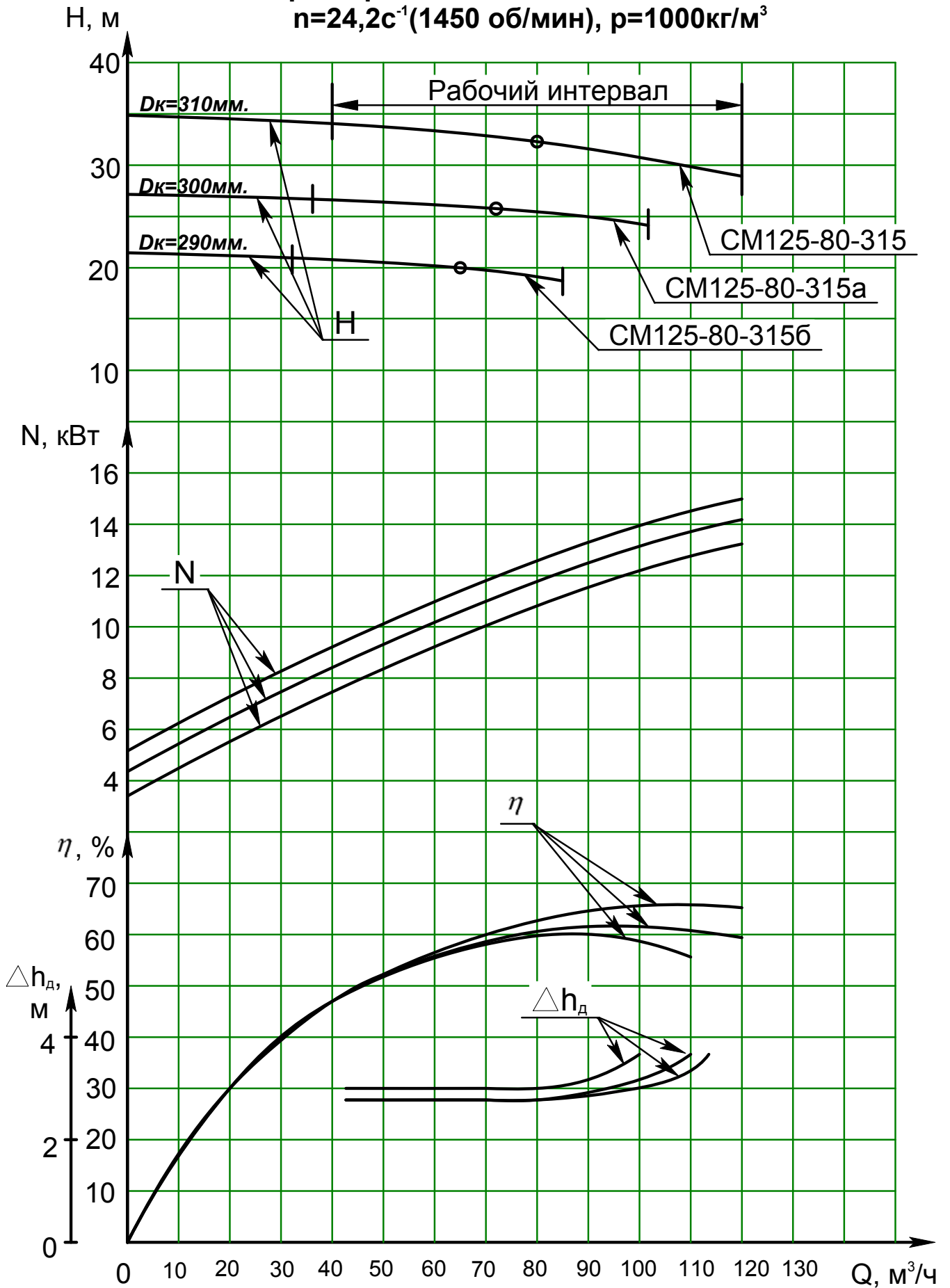
Характеристика насоса СМ100-65-250
 $n=24,2c^{-1}(1450 \text{ об/мин}), \rho=1000\text{кг/м}^3$



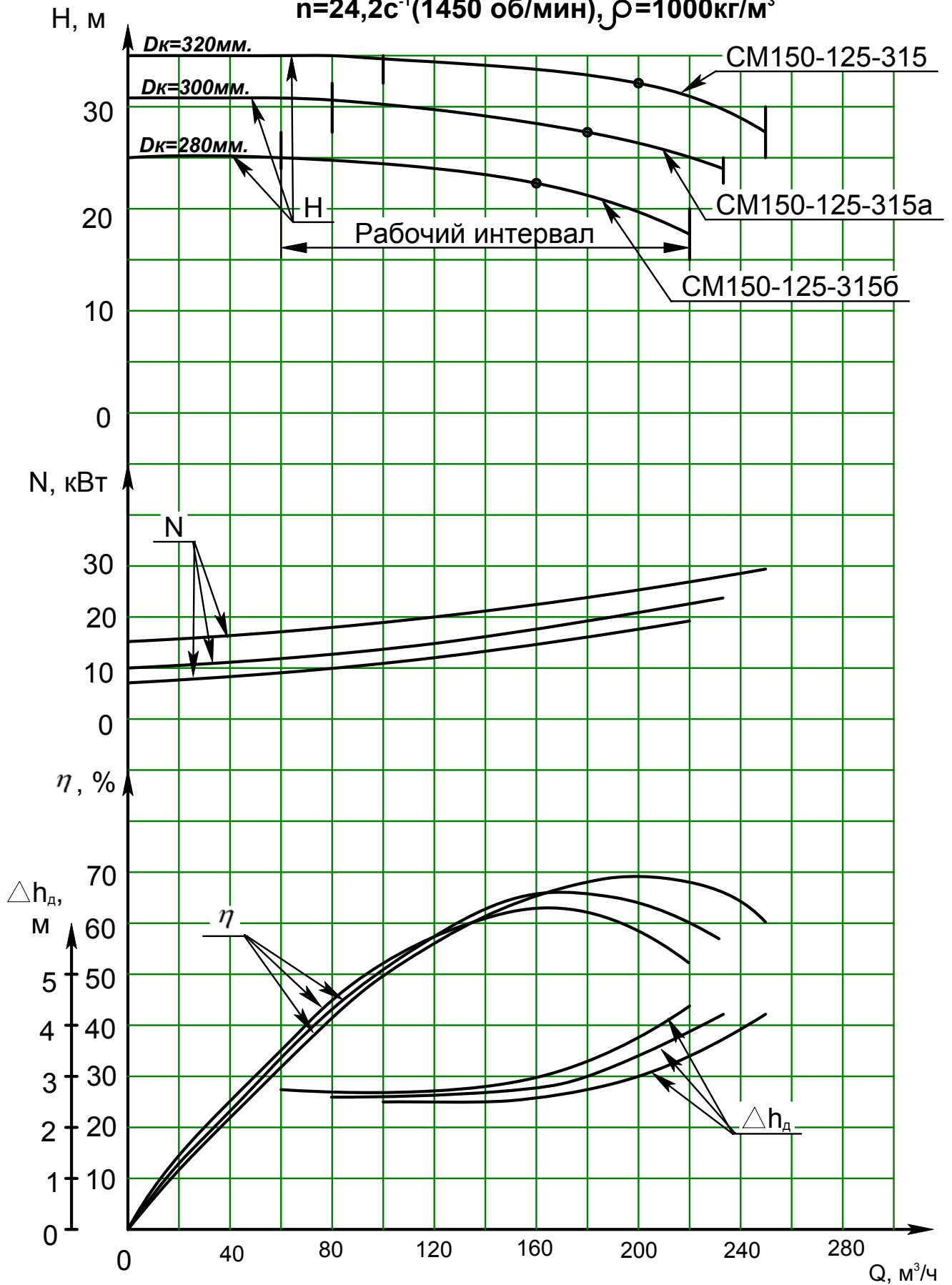
Характеристика насоса CM125-100-250
 $n=24,2c^{-1}$ (1450 об/мин), $\rho=1000kg/m^3$



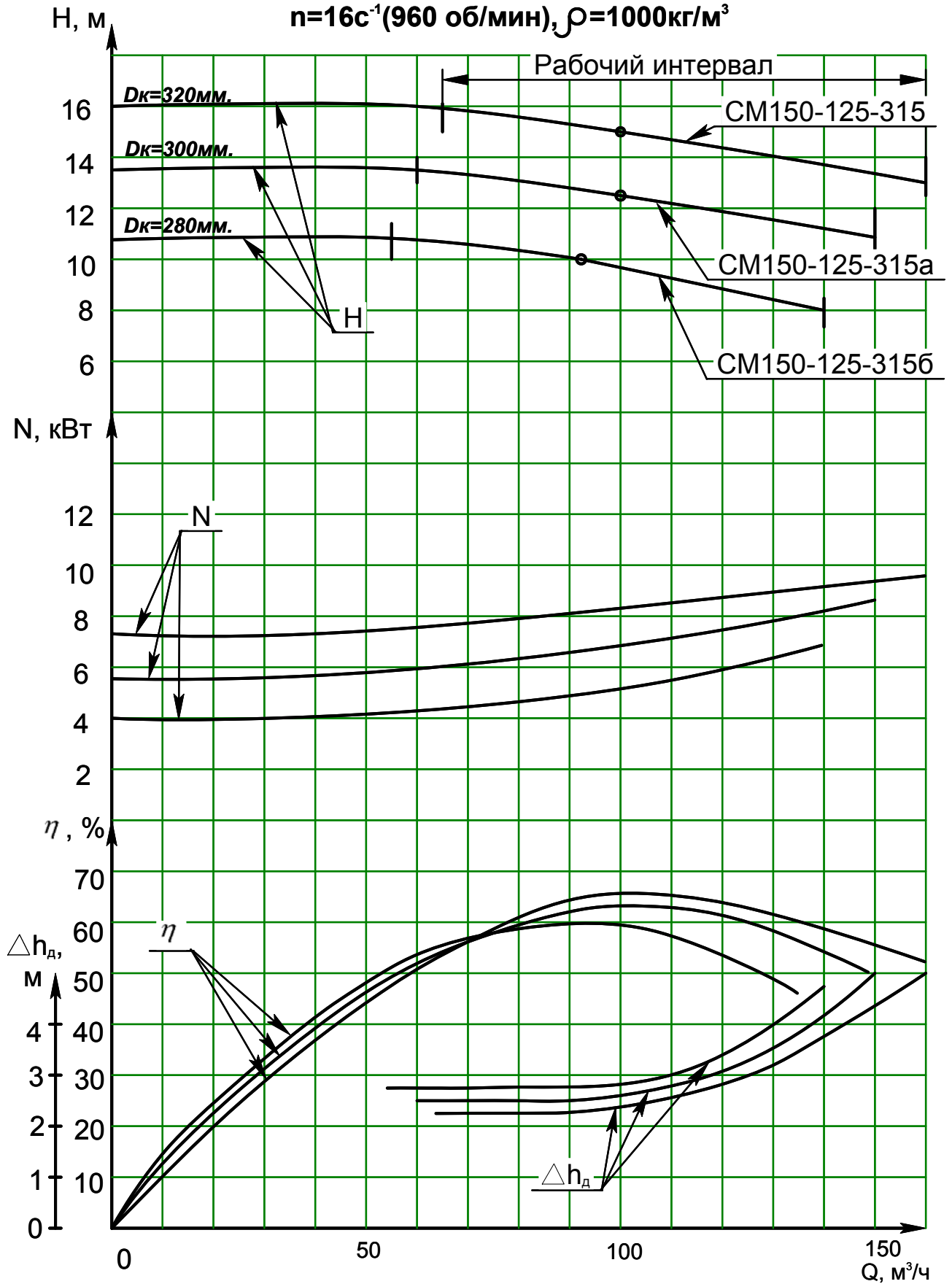
Характеристика насоса CM125-80-315
 $n=24,2c^{-1}$ (1450 об/мин), $\rho=1000kg/m^3$



Характеристика насоса CM150-125-315
 $n=24,2c^{-1}(1450 \text{ об/мин}), \rho=1000\text{кг/м}^3$

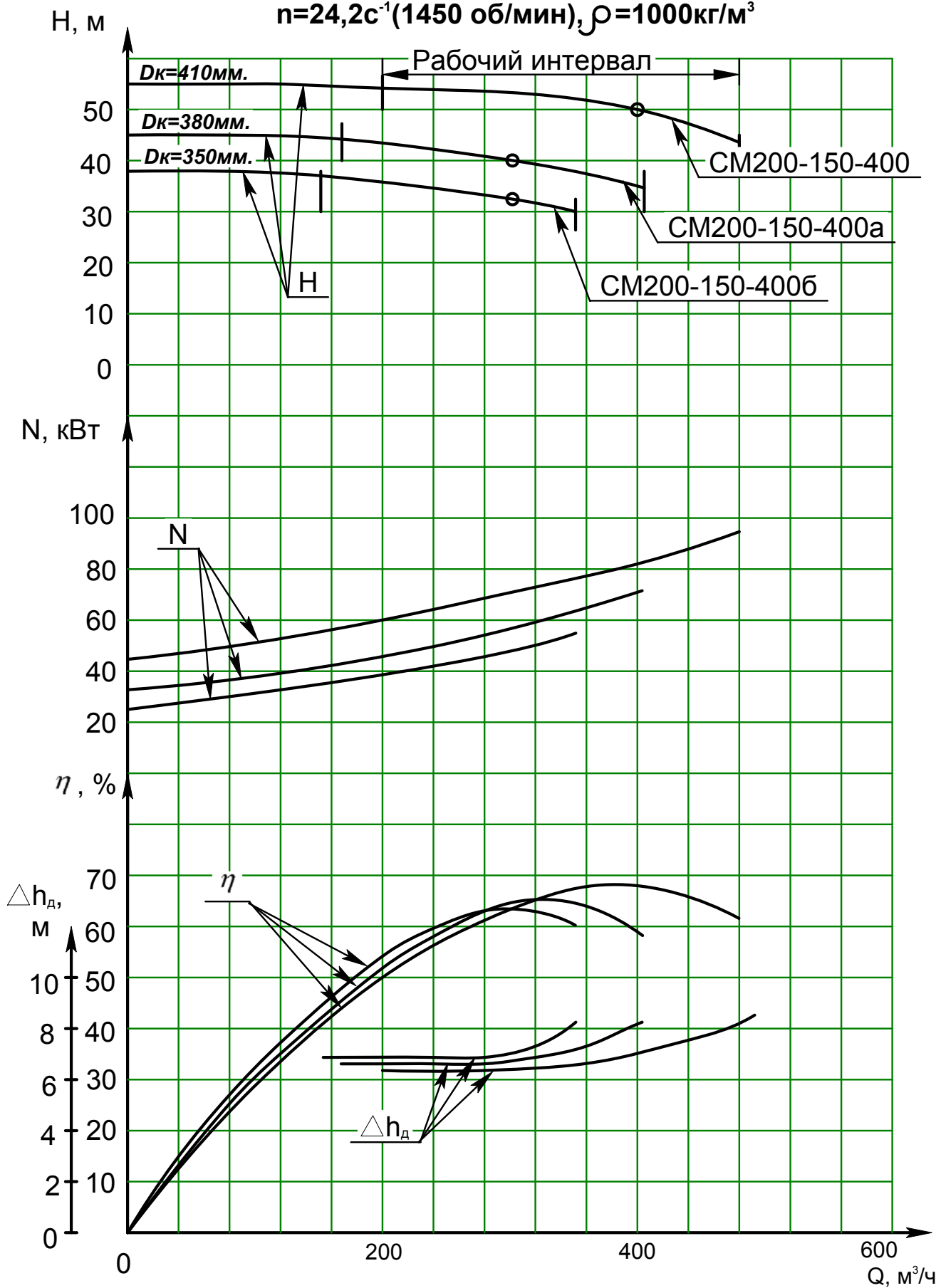


Характеристика насоса CM150-125-315
 $n=16c^{-1}(960 \text{ об/мин}), \rho=1000\text{кг/м}^3$

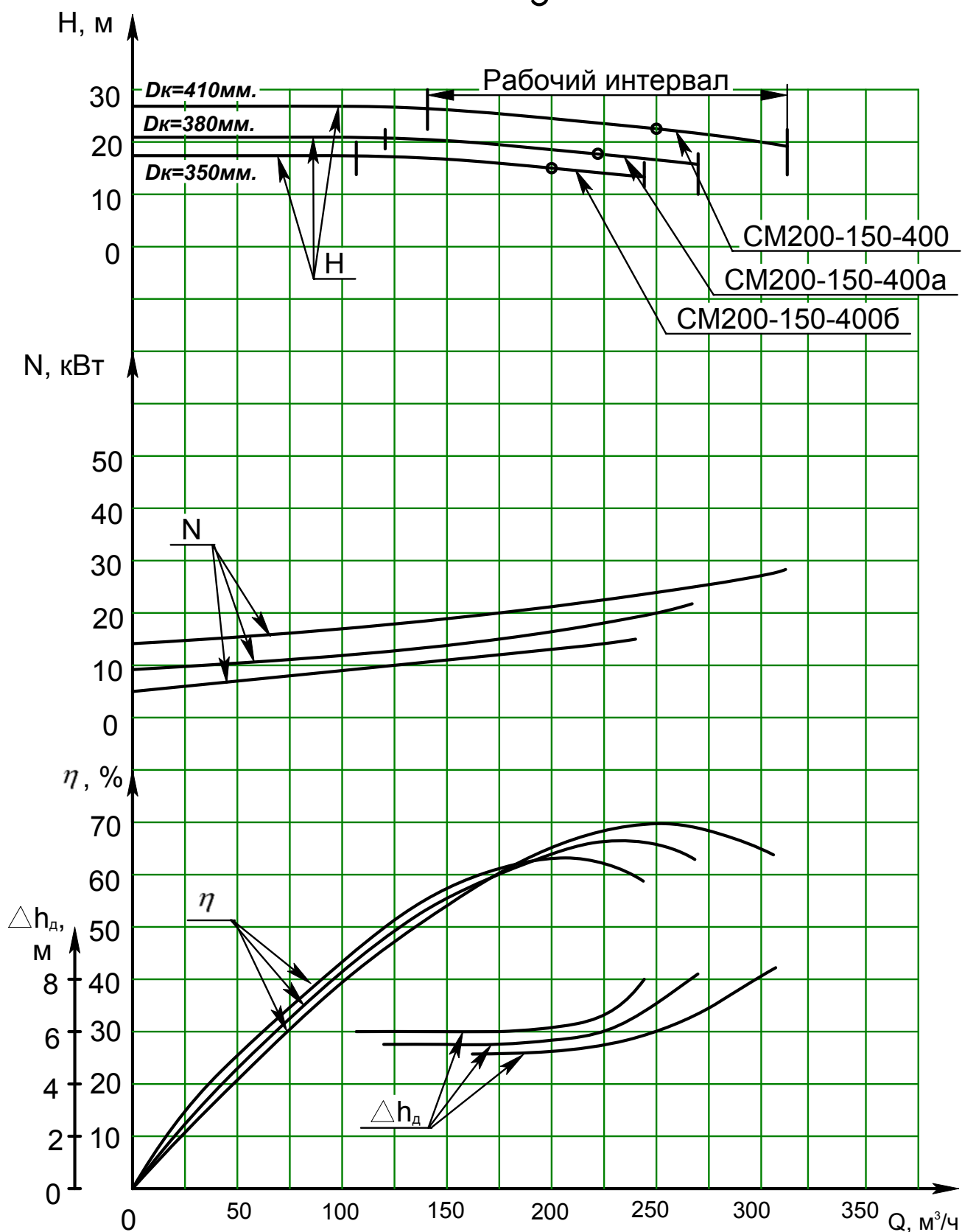


Характеристика насоса CM200-150-400

$n=24,2c^{-1}$ (1450 об/мин), $\rho=1000kg/m^3$

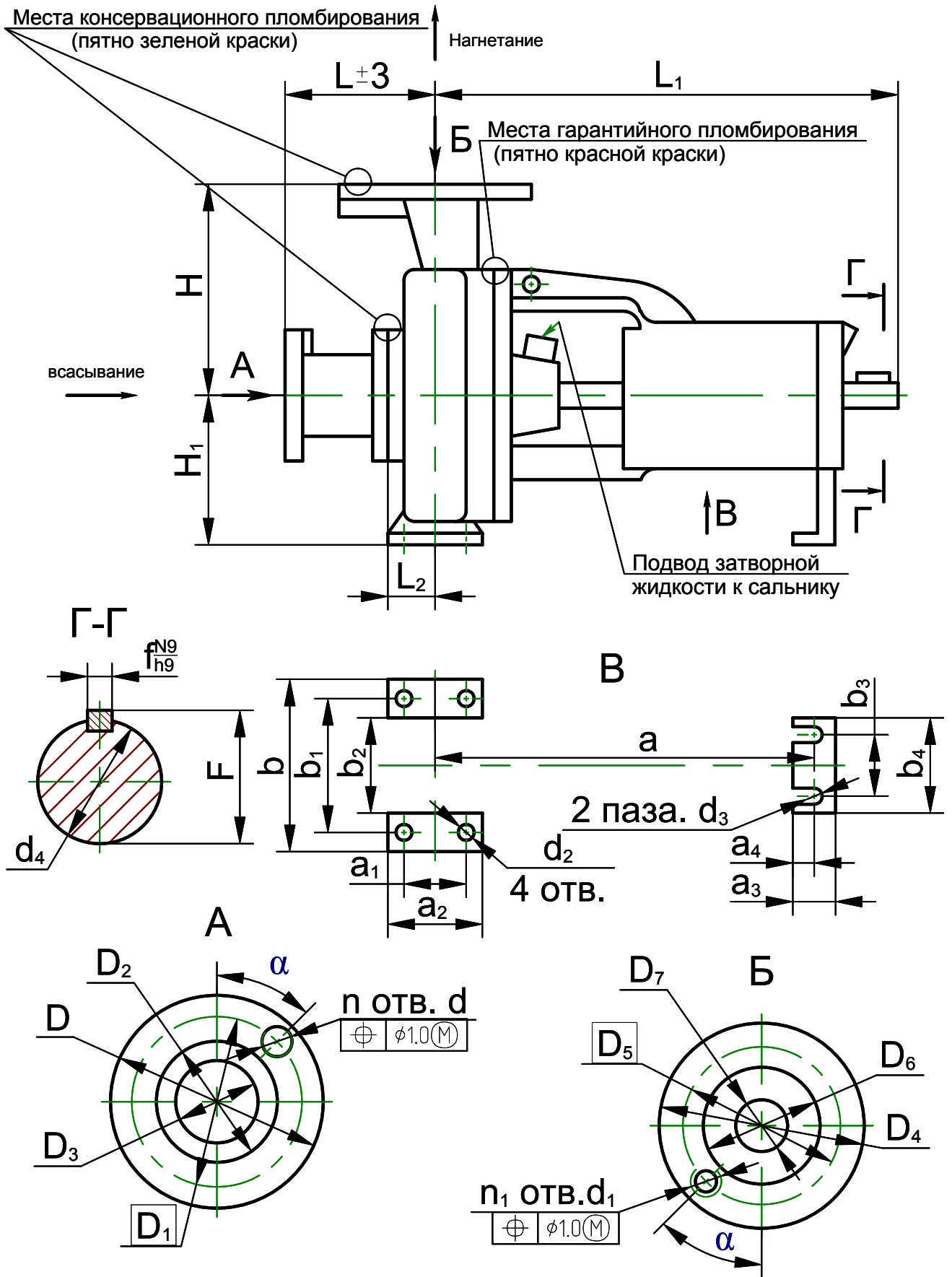


Характеристика насоса CM200-150-400
 $n=16c^{-1}$ (960 об/мин), $\rho=1000kg/m^3$



Приложение Б.
(Обязательное)

Габаритный чертеж насосов типов СМ.



Продолжение приложения Б.

Обозначение размера	Размеры в мм.							
	Типоразмер насосов СМ							
	80-50-200	100-65-200	100-65-250	125-100-250	150-125-315	200-150-400	125-80-315	
1	2	3	4	5	6	7	8	
Условный проход всасывающего патрубка D_3	80	100	100	125	150	200	125	
Условный проход напорного патрубка D_7	50	65	65	100	125	150	80	
Условный диаметр рабочего колеса	основное	195	205	255	265	320	410	300
	а	185	185	240	245	300	380	280
	б	165	180	225	235	280	350	270
L	167	276	292	200	395	310	320	
L_1	500	500	520	550	560	765	550	
L_2	75	75	90	91	115	160	102	
H	225±1	250±1	250±0,5	280	355	450	315	
H_1	180±1	180±1	200±0,5	225±0,5	280	315	225	
D	185	205	215	245	280	335	245	
D_1	150	170	180	210	240	295	210	
D_2	128	148	158	184	212	268	184	
D_4	160	180	180	215	245	280	195	
D_5	125	145	145	180	210	240	160	
D_6	102	122	122	158	184	212	133	
d	18	18	18	18	22	22	18	
n	4	4	8	8	8	8	8	
d_1	M16-6H	M16-6H	M16-7H	M16-7H	M16-7H	M20-7H	18	
n_1	4	4	4	8	8	8	4	
α	45°	45°	45°	22°30'	22°30'	22°30'	45°	

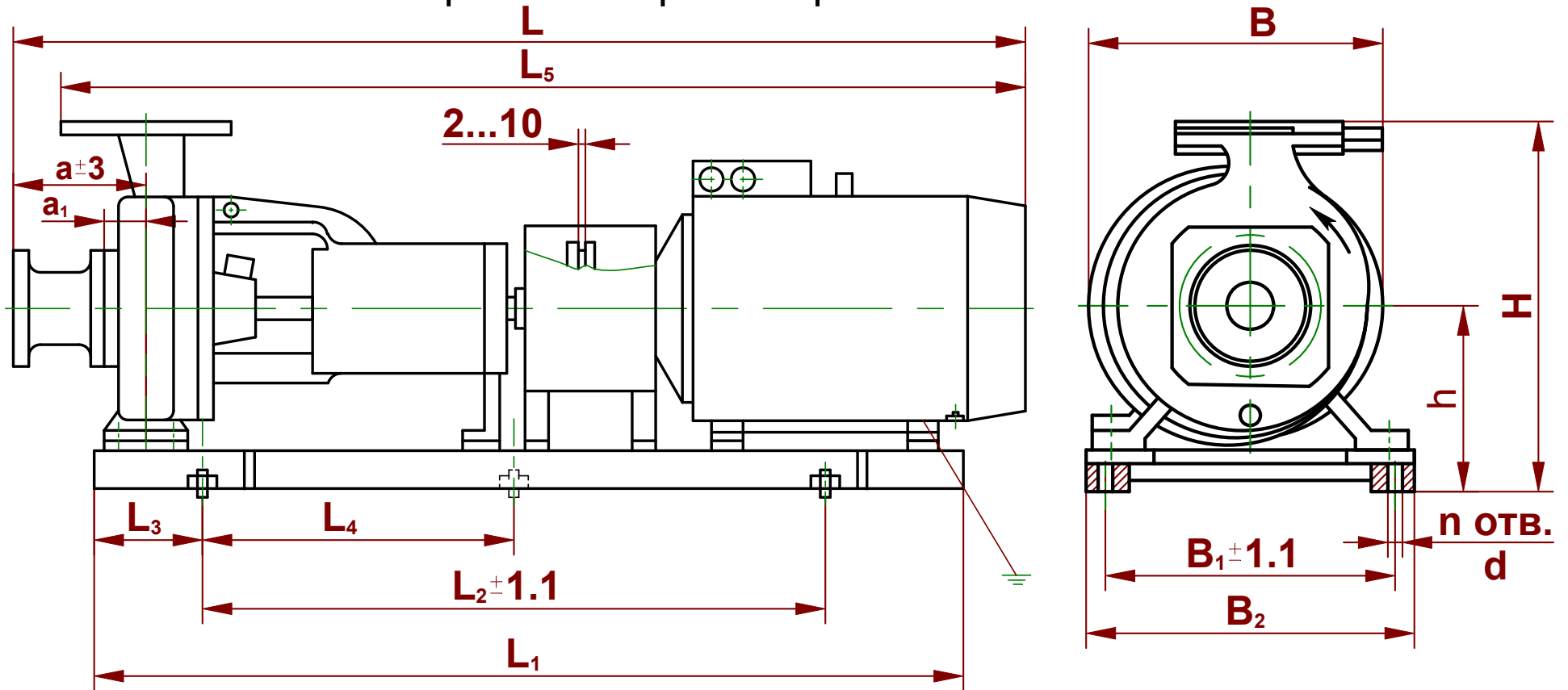
Продолжение приложения Б.

1	2	3	4	5	6	7	8
a	370	370	370	370	370	500	370
a ₁	95	95	120	120	150	150	120
a ₂	125	125	160	160	200	200	160
a ₃	45	45	70	70	70	80	70
a ₄	16	16	30	30	30	40	30
b	320	320	360	400	480	500	400
b ₁	250	250	315	315	400	400	315
b ₂	180	180	200	240	300	300	240
b ₃	110	110	110	110	110	140	110
b ₄	145	145	145	160	160	200	160
d ₂	14	14	18	18	24	24	18,5
d ₃	14	14	14	14	14	18	14
d ₄	32h _{7(-0.025)}	32h _{7(-0.025)}	42 h _{7(-0.025)}	42 h _{7(-0.025)}	42 h _{7(-0.025)}	48 h _{7(-0.025)}	42h _{7(-0.025)}
f	10 $\frac{-0.036}{-0.036}$	10 $\frac{-0.036}{-0.036}$	12 $\frac{-0.043}{-0.043}$	10 $\frac{-0.036}{-0.036}$	10 $\frac{-0.036}{-0.036}$	14 $\frac{-0.043}{-0.043}$	10 $\frac{-0.036}{-0.036}$
F	35	35	45	45	45	54	45
Масса, кг. с патрубком переходным	75	74	120,5	115	210	320	138
Масса, кг. без патрубка переходного	62	60	105	100	175	290	111

Приложение В.

(Обязательное)

Габаритный чертеж агрегатов типов СМ.



Продолжение приложения В

Обозначение агрегата	Обозначение двигателя	Мощность двигателя, кВт	Частота вращения (синхронная), с ⁻¹ (об/мин)	Размеры в мм														Масса, кг
				a (a ₁)	L	L ₁	L ₂	L ₃	L ₄	L ₅	B	B ₁	B ₂	H	h	n	d	
1	2	3	4	5	6	7	8	9	10	11	12	13	14	15	16	17	18	19
CM80-50-200-2	5A160S2	15	48,4 (2900)	167 (75)	1350	1085	840	100	420	1258	350	240	282	550	310	6	19	260
CM80-50-200a-2	AIPM132M2	11	48,4 (2900)		1170	975	840	100	420	1083	350	240	282	535	310	6		210
CM80-50-200б-2	AIPM132M2	11	48,4 (2900)		1170	975	840	100	420	1083	350	240	282	535	310	6		210
CM80-50-200-4	AIP100L4	4	24,2 (1450)		1060	875	620	150	-	978	316	240	282	535	310	4		155
CM80-50-200a-4 CM80-50-200б-4	A100S4	3	24,2 (1450)		1050	875	620	150	-	948	316	240	282	535	310	4		145
CM100-65-200-2	5A200M2	37	48,4 (2900)	276 (75)	1520	1200	960	140	480	1334	360	300	344	640	355	6	387	
CM100-65-200a-2	AIP180S2	22	48,4 (2900)		1420	1085	840	100	420	1229	360	240	282	580	320	6	295	
CM100-65-200б-2	5A160M2	18,5	48,4 (2900)		1485	1085	840	100	420	1304	360	240	282	565	310	6	270	
CM100-65-200-4	5AM112M4	5,5	24,2 (1450)		1265	925	620	150	-	1079	360	240	282	565	310	4	180	

Продолжение приложения В

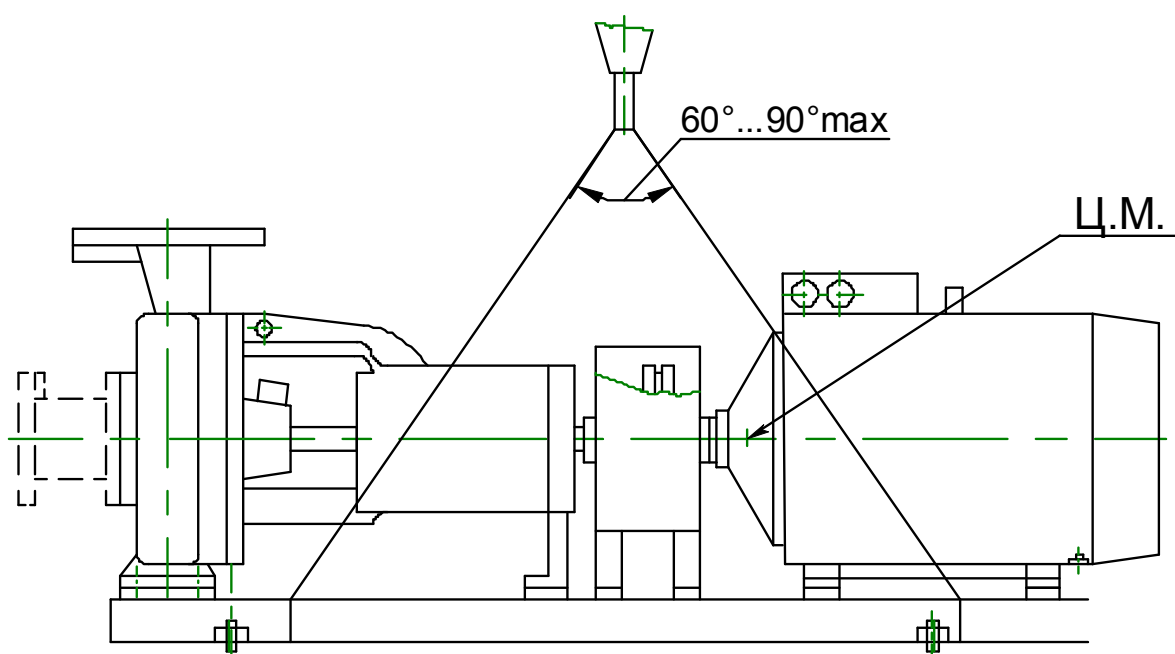
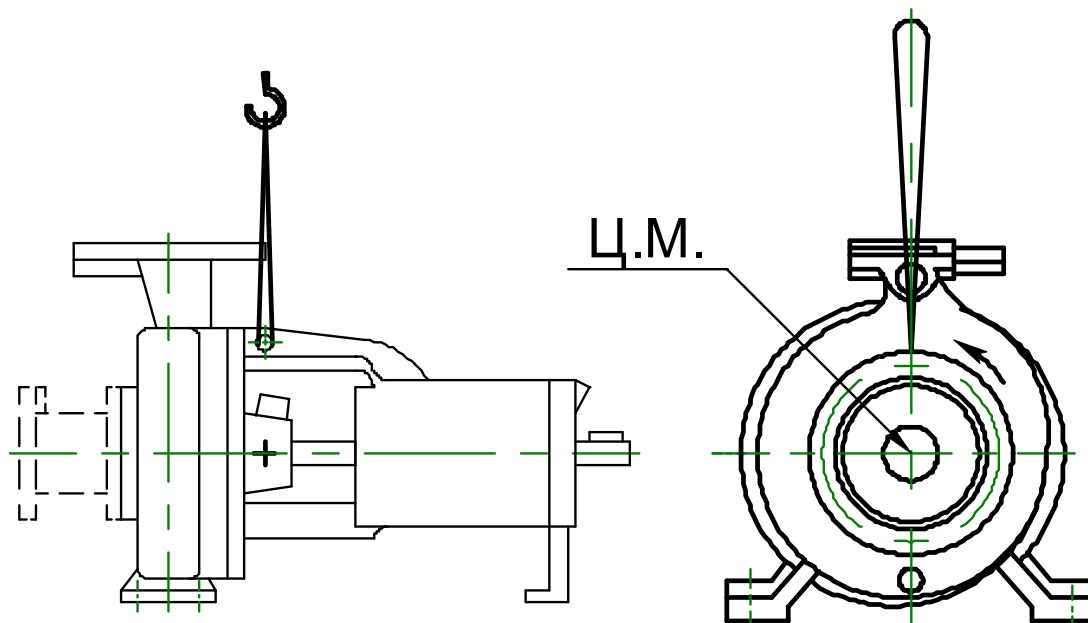
1	2	3	4	5	6	7	8	9	10	11	12	13	14	15	16	17	18	19	
CM100-65-200a-4	A100S4	3	24,2 (1450)	276 (75)	1160	875	620	150	-	959	360	240	282	565	310	4	19	146	
CM100-65-200б-4	A100S4	3	24,2 (1450)		1160	875	620	150	-	959	360	240	282	565	310	4		146	
CM100-65-250-2	5A200L2	45	48,4 (2900)	292 (90)	1600	1200	960	140	480	1398	410	300	344	640	355	6		450	
CM100-65-250a-2	5A200M2	37	48,4 (2900)		1555	1200	960	140	480	1358	410	300	344	640	355	6		430	
CM100-65-250б-2	AIP180M2	30	48,4 (2900)		1500	1150	960	140	480	1298	410	300	344	615	355	6		375	
CM100-65-250-4	AIPM132S4	7,5	24,2 (1450)		1280	1000	700	200	-	1078	410	315	347	585	335	4		250	
CM100-65-250a-4	5AM112M4	5,5	24,2 (1450)		1300	950	700	200	-	1098	410	315	347	585	335	4		235	
CM100-65-250б-4	A100L4	4	24,2 (1450)		1240	950	700	200	-	1008	410	315	347	585	335	4		210	
CM125-100-250-4	5A160S4	15	24,2 (1450)		200 (91)	1425	1085	840	150	420	1333	415	290	342	640	360		6	305
CM125-100-250a-4	AIPM132M4	11	24,2 (1450)			1255	1035	840	150	420	1160	415	290	342	640	360		6	265
CM125-100-250б-4	AIPM132S4	7,5	24,2 (1450)	1215		1035	840	150	420	1123	415	290	342	640	360	6		250	
CM125-80-315-4	AIP180S4	22	24,2 (1450)	320 (102)	1500	1150	630	250	-	1283	420	320	362	680	360	4		378	
	CM125-80-315a-4	5A160M4			18,5	1575				1115								1353	348
CM125-80-315б-4	5A160S4	15			1545	1085				1323								332	

Продолжение приложения В

1	2	3	4	5	6	7	8	9	10	11	12	13	14	15	16	17	18	19					
CM150-125-315-4	5A200M4	37	24,2 (1450)	395 (115)	1730	1317	1000	150	500	1423	536	400	445	790	435	6	19	548					
CM150-125-315a-4	AIP180M4	30	24,2 (1450)		1645	1197	900		450	1368								488					
CM150-125-315b-4	AIP180S4	22	24,2 (1450)		1595	1197	900		450	1318								468					
CM150-125-315-6	5A160S6	11	16,3 (960)		1635	1162	850		425	1358								423					
CM150-125-315a-6	5A160S6	11	16,3 (960)		1635	1162	850		425	1358								423					
CM150-125-315b-6	AIPM132M6	7,5	16,3 (960)		1465	1065	850		425	1188								375					
CM200-150-400-4	5AM280S4	110	24,2 (1450)	313 (160)	2200	1735	1100	300	550	2027	580	520	580	970	515	6	19	1230					
CM200-150-400a-4	5AM250M4	90	24,2 (1450)		2050	1650	1100		550	1877			580	970	515			975					
CM200-150-400b-4	5AM250S4	75	24,2 (1450)		2020	1600	1100		550	1847			580	970	515			930					
CM200-150-400-6	5A200L6	30	16,3 (960)		1900	1550	1100		230	550			1722	660	400			448	970	475	6	33	705
CM200-150-400a-6	5A200M6	22	16,3 (960)		1850	1550	1100		230	550			1672	660	400			448	970	475	6	33	690
CM200-150-400b-6	AIP180M6	18,5	16,3 (960)		1770	1400	1100		160	550			1586	660	400			448	970	475	6	33	605

Приложение Г.
(Обязательное)

Схемы строповки.



Приложение Д (Обязательное)
П Е Р Е Ч Е Н Ь
быстроизнашивающихся деталей

Наименование	Кол шт.	Масса 1шт. кг	Нормативно- техническая докумен- тация или обозначение чертежа	Примечание
Кольцо 220-230-58-2-2	1	0,015	ГОСТ 9833/ ГОСТ 18829	СМ80-50-200 СМ100-65-200
Кольцо 270-280-58-2-2	1	0,023		СМ100-65-250 СМ125-100-250
Кольцо 340-350-58-2-2	1	0,028		СМ150-125-315 СМ125-80-315
Кольцо 430-440-58-2-2	1	0,037		СМ200-150-40 0
Втулка защитная	1	0,600	Н49.883.01.00.006	СМ80-50-200
Втулка защитная*	1	0,600	Н49.883.01.00.006-01	
Втулка защитная	1	0,600	Н49.884.01.00.001	СМ100-65-200
Втулка защитная*	1	0,600	Н49.884.01.00.001-01	
Втулка защитная	1	0,7	Н49.939.01.00.004	СМ100-65-250
Втулка защитная*	1	0,7	Н49.939.01.00.004-01	
Втулка защитная	1	0,75	Н49.896.01.00.009	СМ125-100-250
Втулка защитная*	1	0,75	Н49.896.01.00.009-01	
Втулка защитная	1	0,75	Н49.901.01.00.005	СМ125-80-315
Втулка защитная*	1	0,78	Н49.901.01.00.005-02	
Втулка защитная	1	0,98	Н49.889.01.00.007	СМ150-125-315
Втулка защитная*	1	0,98	Н49.889.01.00.007-01	
Втулка защитная	1	1,05	Н49.890.01.00.009	СМ200-150-400
Втулка защитная*	1	1,05	Н49.890.01.00.009-01	
Кольцо уплотняющее	1	0,47	Н49.883.01.01.024	СМ80-50-200
Кольцо уплотняющее*	1	0,47	Н49.883.01.01.024-05	
Кольцо уплотняющее	1	0,32	Н49.883.01.01.024-01	СМ100-65-200 СМ100-65-250
Кольцо уплотняющее*	1	0,32	Н49.883.01.01.024-06	СМ100-65-200 СМ100-65-250
Кольцо уплотняющее	1	0,49	Н49.883.01.01.024-02	СМ125-100-250
Кольцо уплотняющее*	1	0,49	Н49.883.01.01.024-07	
Кольцо уплотняющее	1	0,46	Н49.965.01.00.002	СМ125-80-315
Кольцо уплотняющее*	1	0,46	Н49.965.01.00.002-01	
Кольцо уплотняющее	1	0,82	Н49.883.01.01.024-03	СМ150-125-315
Кольцо уплотняющее*	1	0,82	Н49.883.01.01.024-08	
Кольцо уплотняющее	1	0,49	Н49.883.01.01.024-04	СМ200-150-400
Кольцо уплотняющее*	1	0,49	Н49.883.01.01.024-09	

*Экспорт в тропики

Примечание – Быстроизнашивающиеся детали поставляются по отдельному договору и за отдельную плату.

Приложение Е.
(Обязательное)
П Е Р Е Ч Е Н Ь

КОМПЛЕКТА МОНТАЖНЫХ ЧАСТЕЙ

Наименование	Кол шт.	Масса 1шт. кг	Нормативно- техническая докумен- тация или обозначение чертежа	Примечание
Фланец 1-50-10 ГОСТ12820-80	1	2,06	Н49.883.01.01.001	СМ80-50-200
Фланец 1-80-6 ГОСТ12820-80	1	2,44	Н49.883.01.01.001-01	СМ80-50-200
Фланец 1-65-10 ГОСТ12820-80	1	2,8	Н49.883.01.01.001-02	СМ100-65-200 СМ100-65-250
Фланец 1-100-6 ГОСТ12820-80	1	2,73	Н49.883.01.01.001-03	СМ100-65-200
Фланец 1-100-10 ГОСТ12820-80	1	3,81	Н49.883.01.01.001-04	СМ100-65-250 СМ125-100-250
Фланец 1-125-10 ГОСТ12820-80	1	5,4	Н49.883.01.01.001-05	СМ125-100-250 СМ150-125-315
Фланец 1-150-10 ГОСТ12820-80	1	6,62	Н49.883.01.01.001-06	СМ150-125-315 СМ200-150-400
Фланец 1-200-10 ГОСТ12820-80	1	8,05	Н49.883.01.01.001-07	СМ200-150-400
Болт М16-6gx65.56 Болт М16-6gx65.56.019*	8		ГОСТ 7798-70	СМ80-50-200 СМ100-65-200
Болт М16-6gx65.56 Болт М16-6gx65.56.019*	12		ГОСТ 7798-70	СМ100-65-250
Болт М16-6gx65.56 Болт М16-6gx65.56.019*	16		ГОСТ 7798-70	СМ125-100-250
Болт М20-6gx75.56 Болт М20-6gx75.56.019*	8		ГОСТ 7798-70	СМ150-125-315
Болт М20-6gx75.56 Болт М20-6gx75.56.019*	16		ГОСТ 7798-70	СМ200-150-400
Гайка М16.7Н6 Гайка М16.7Н6.019*	8		ГОСТ5915-70	СМ80-50-200 СМ100-65-200
Гайка М16.7Н6 Гайка М16.7Н6.019*	12		ГОСТ5915-70	СМ100-65-250
Гайка М16.7Н6 Гайка М16.7Н6.019*	16		ГОСТ5915-70	СМ125-100-250
Гайка М20.7Н6 Гайка М20.7Н6.019*	8		ГОСТ5915-70	СМ150-125-315
Гайка М20.7Н6 Гайка М20.7Н6.019*	16		ГОСТ5915-70	СМ200-150-400

*Экспорт в тропики

Примечание – Монтажные части поставляются по отдельному договору и за отдельную плату.

Приложение Ж.

(Обязательное)

ПЕРЕЧЕНЬ

контрольно-измерительных приборов

Наименование	Кол-во шт.	Масса, кг.	Нормативно-техническая документация	Примечание
Манометр МТК, модель 1054;1,0 МПа; 1,5	1	0,8		
Мановакууметр МТК модель 1054;0,5МПа; 1,5	1	0,8		
Примечание - Комплект контрольно- измерительных приборов поставляется по отдельному договору и за отдельную плату.				