

УСЛОВНЫЕ ОБОЗНАЧЕНИЯ

Пример: 1ДНУ 100/50

1	Модификация
ДНУ	Дизельнонасосная установка
100	Условная подача, м ³ /ч
50	Условный напор, м

НАЗНАЧЕНИЕ И ПРИМЕНЕНИЕ

Перекачивание воды из открытых водоисточников (кроме морской). Перекачиваемая вода может содержать механические примеси по объему тах 1,5% и размером тах 1мм

Температура перекачиваемой жидкости от 0 до + 85°С.

Установка работоспособна при температуре окружающей среды от -15 до + 40°С.

ТЕХНИЧЕСКИЕ ДАННЫЕ

Материалы

Наименование	Марка материала	Нормативный документ
Корпус насоса Крышка корпуса Корпус подшипника Колесо рабочее	СЧ 20	ГОСТ 1412-85
Колесо рабочее	Сталь 3	ГОСТ 380-94
Вал	Сталь 35-ЗГП	ГОСТ 1050-88

УСТРОЙСТВО

Установка состоит из насоса, двигателя, отвода, щитка приборов, вентиля, топливного бака, аккумулятора, регулятора оборотов, рычага «Стоп», выключателя «Масса» и электрооборудования, смонтированных на общей раме.

Для привода насоса используются дизельный двигатель с жидкостной системой охлаждения.

Насос – центробежный, горизонтальный, консольный, одноступенчатый, самовсасывающий.

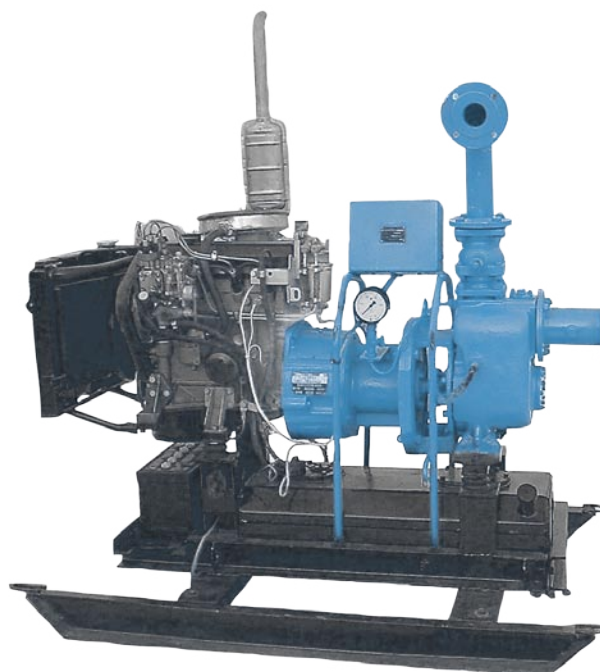
Корпус насоса имеет:

- лапы, которыми через амортизаторы крепится к раме;
- крышку для залива воды перед пуском установки.

Уплотнение вала насоса – мягкий сальник.

В подшипниковых опорах использованы подшипники 180309, заполненные смазкой на заводе-изготовителе, которая рассчитана на весь срок службы без ее замены и пополнения.

Дизельнонасосная установка 1ДНУ 100/50



ОБЪЕМ ПОСТАВКИ

- Установка насосная;
- Паспорт;
- Руководство по эксплуатации;
- Документация и запасные изделия, поставляемые с двигателем ВАЗ-3413-50;
- Запасные части к насосу для обеспечения гарантийного срока работы

ПО ЗАКАЗУ

- Возможна поставка дополнительного комплекта запасных частей по отдельной спецификации

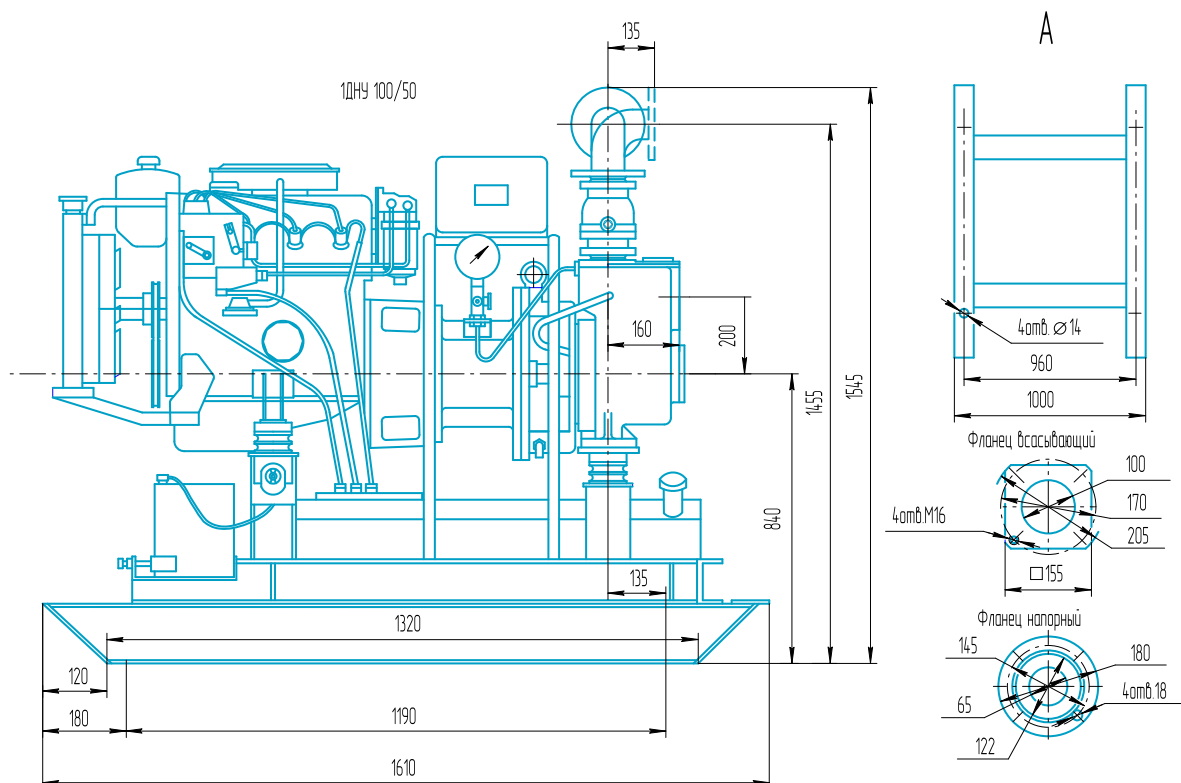
КОМПЛЕКТУЮЩИЙ ДВИГАТЕЛЬ

Характеристика дизельного двигателя ВАЗ-3413-50 дана с технической характеристикой насоса в разделе «Техническая характеристика»

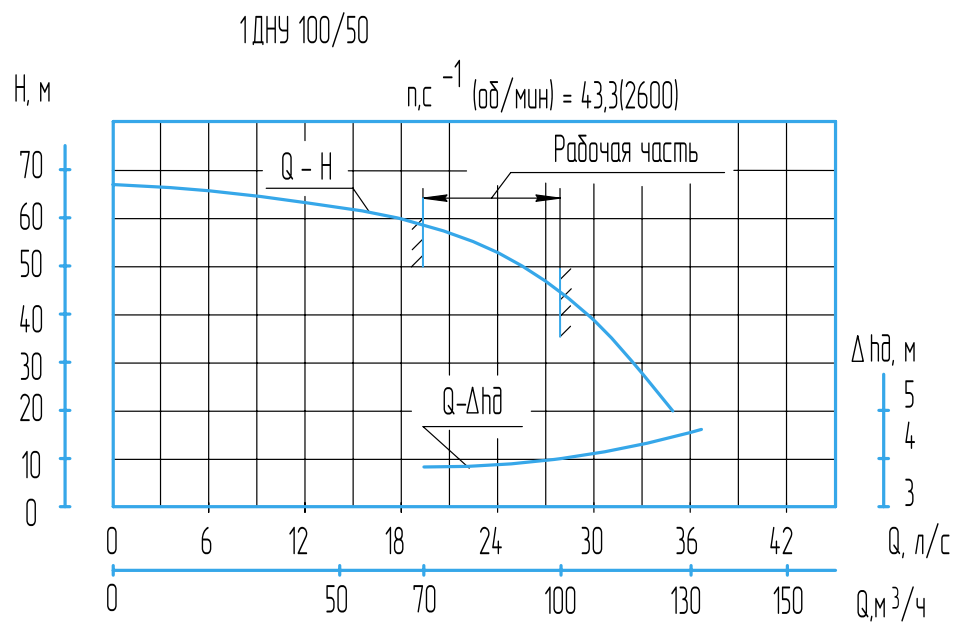
ТЕХНИЧЕСКИЕ ХАРАКТЕРИСТИКИ

Наименование показателей		Параметры установки
Подача, м³/ч		70-100
Напор, м		58-43
Высота самовсасывания, м, не более		5
Допускаемый кавитационный запас, м, не более		4
Утечка через сальниковое уплотнение, л/ч, не более		3
Диаметр всасывающего патрубка, мм		100
Диаметр напорного патрубка, мм		65
Число оборотов вала, об/мин, номинальное		2600
Объем воды, заливаемый в корпус насоса, л		8-10
Привод		Дизельный двигатель ВА3-3413-50
Мощность двигателя при частоте вращения коленчатого вала 3000 об/мин, кВт, не менее		23,6
Емкость топливного бака, л		60
Емкость системы смазки двигателя, л		3,75
Емкость системы охлаждения двигателя, л		11
Продолжительность работы установки без дозаправки, часов, не более		8
Габаритные размеры, мм	длина	1610
	ширина	1000
	высота	1545
Масса, кг		545

ГАБАРИТНЫЙ ЧЕРТЕЖ



ГРАФИЧЕСКИЕ ХАРАКТЕРИСТИКИ



Подача и напор в зависимости от числа оборотов

