

- 1 - 2 ( 4, 7) 2 25/16-25/5
- 2 - 1 2 16/16-16/4 -3
- 4 ( 7) 2 16/16-16/4

:

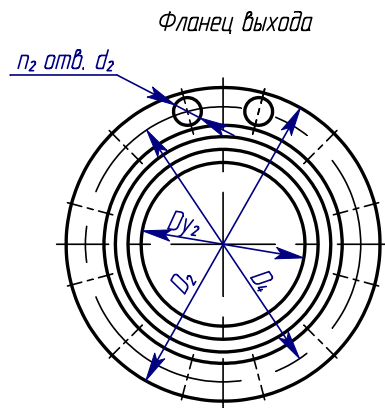
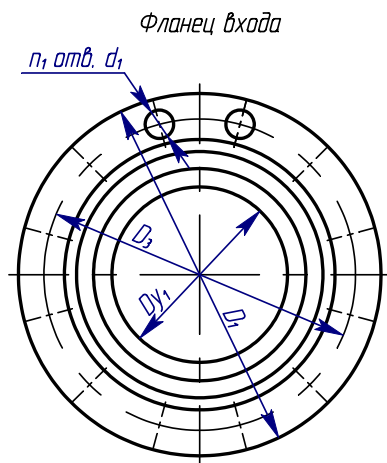
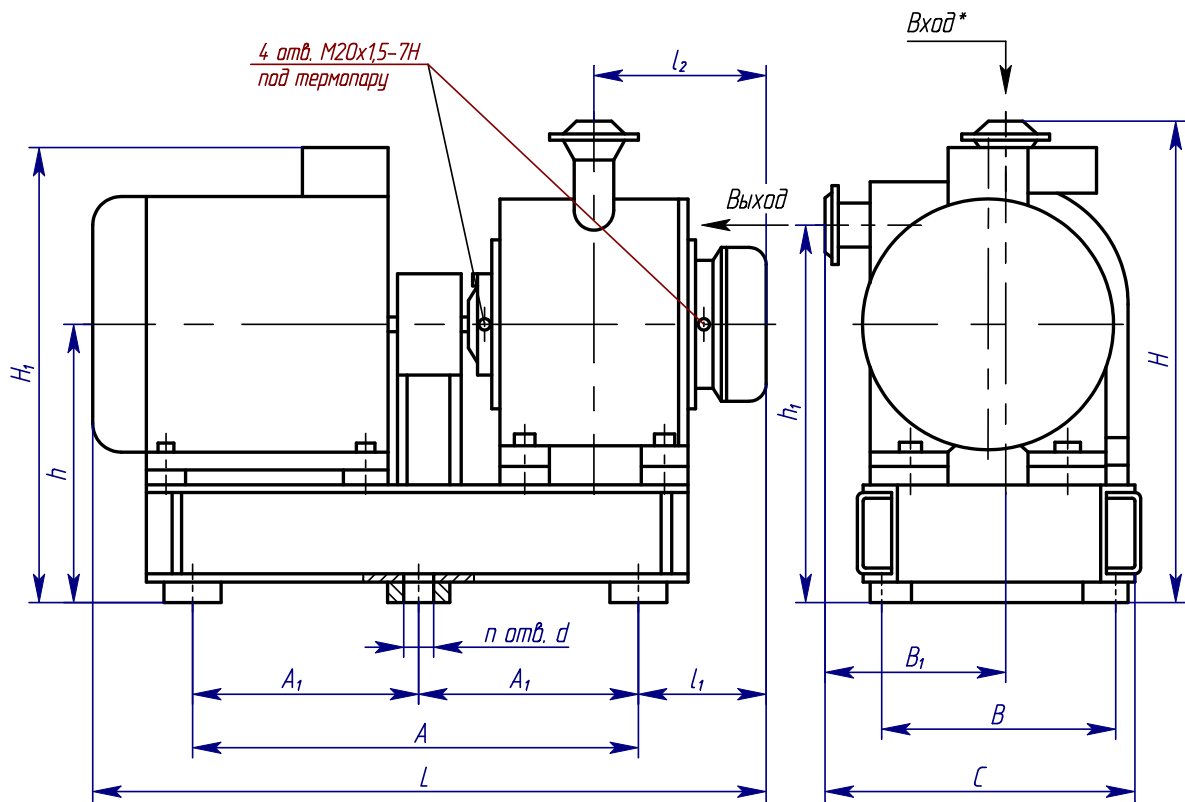
1<sup>0</sup>

1

		<sup>3</sup> / ,	/ <sup>2</sup> ,	,	/ ,	,	,
1 2	1,6/16-1,6/4 -3	1,6	4	7	2900	2,2	100
1 2	2,5/16-2,5/4 -3	2,5	4	7	2900	2,2	100
1 2	4/16-4/4 -3	4	4	7	2900	3	105
1 2	6,3/16-6,3/4 -3	6,3	4	6	2900	3	105
1 2	10/16-10/4 -3	10	4	6	1450	4	250
2 2	10/16-6/6,3	6...8	6,3	6	1450	5,5	300
4 2	10/16-6/6,3	6...8	6,3	6	1450	5,5	300
7 2	10/16-6/6,3	6...8	6,3	6	1450	5,5	300
1 2	16/16-16/4 -3	16	4	6	1450	5,5	265
4 2	16/16-16/4	16...17	4	6	1450	5,5	260
7 2	16/16-16/4	16...17	4	6	1450	5,5	260
1 2	25/16-25/4 -3	25	4	6	1450	15	350
2 2	25/16-25/5	23...25	5	6	1450	7,5	350
4 2	25/16-25/5	23...25	5	6	1450	7,5	350
7 2	25/16-25/5	23...25	5	6	1450	7,5	350
2 2	63/16-50/5	45...55	5	6	1450	18,5	540
4 2	63/16-50/5	45...55	5	6	1450	18,5	540
7 2	63/16-50/5	45...55	5	6	1450	18,5	540

:

1 .



\* Для насосов типа А2 (А4, А7) 2ВВ патрубков "Входа" расположен горизонтально, "Выхода" - вертикально.

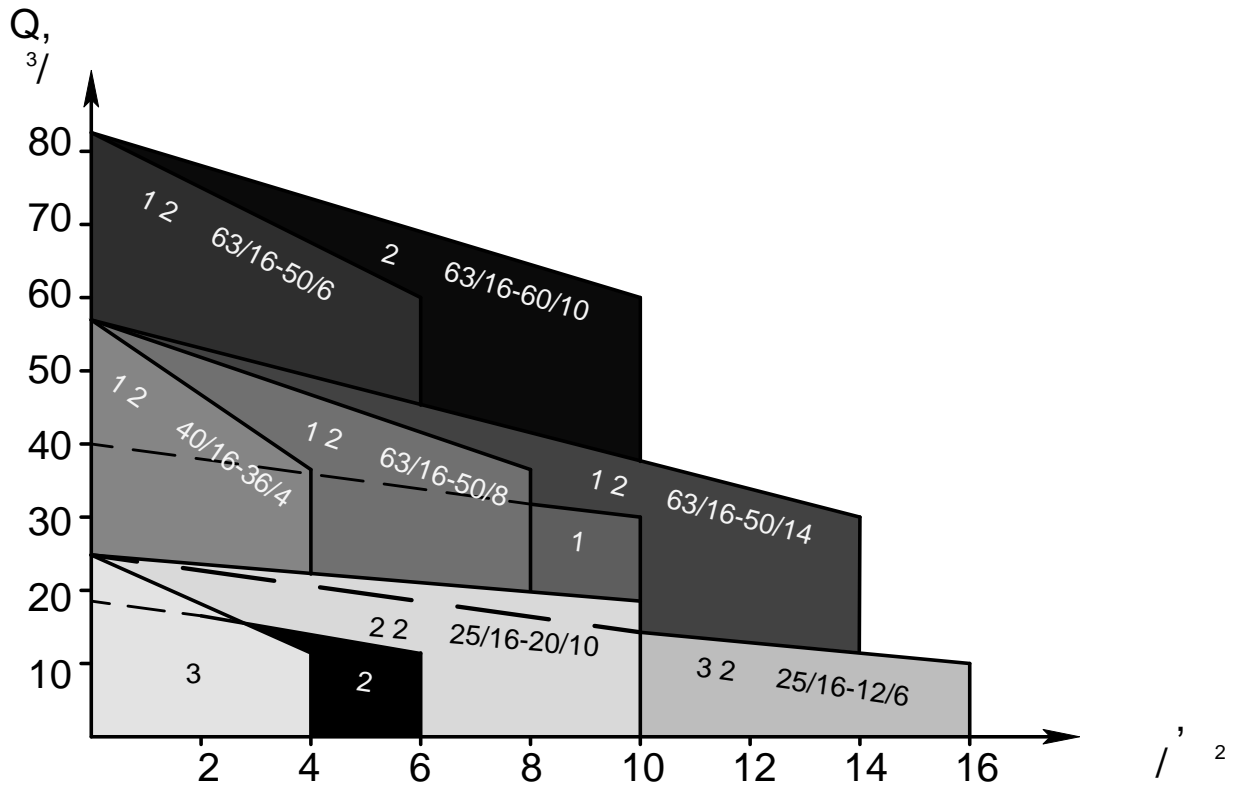
	1,6/16-1,6/4 -3 1 2	2,5/16-2,5/4 -3 1 2	4/16- 4/4 -3 1 2	6,3/16-6,3/4 -3 1 2	10/16-10/4 -3 1 2	16/16-16/4 -3 1 2	25/16-25/4 -3 1 2
<b>L</b>	970	970	1000	1000	1266	1323	1490
<b>l<sub>1</sub></b>	335	335	335	335	348	374	388
<b>l<sub>2</sub></b>	340	340	340	340	445	445	445
<b>H</b>	315	315	315	315	450	462	490
<b>H<sub>1</sub></b>	307	307	322	322	410	440	540
<b>h</b>	165	165	165	165	230	242	270
<b>h<sub>1</sub></b>	225	225	225	225	325	337	365
<b>A</b>	500	500	500	500	750	750	790
<b>A<sub>1</sub></b>	-	-	-	-	-	-	-
<b>B</b>	245	245	245	245	295	295	295
<b>B<sub>1</sub></b>	128	128	128	128	180	180	180
<b>C</b>	378	378	378	378	388	388	375
<b>n</b>	4	4	4	4	4	4	4
<b>n<sub>1</sub></b>	6	6	6	6	8	8	8
<b>n<sub>2</sub></b>	6	6	6	6	8	8	8
<b>D<sub>1</sub></b>	135	135	135	135	190	190	190
<b>D<sub>2</sub></b>	115	115	115	115	170	170	170
<b>D<sub>3</sub></b>	103	103	103	103	158	158	158
<b>D<sub>4</sub></b>	83	83	83	83	132	132	132
<b>D<sub>1</sub></b>	50	50	50	50	100	100	100
<b>D<sub>2</sub></b>	32	32	32	32	65	65	65
<b>d</b>	15	15	15	15	19	19	19
<b>d<sub>1</sub></b>	15	15	15	15	17	17	17
<b>d<sub>2</sub></b>	15	15	15	15	19	19	19

	16/16-16/4	25/16-25/5	10/16-6/6,3	16/16-16/4	25/16-25/5	10/16-6/6,3	10/16-6/6,3	25/16-25/5	63/16-50/5	63/16-50/5	63/16-50/5
	4 2	4 2	4 2	7 2	7 2	7 2	2 2	2 2	2 2	4 2	7 2
<b>L</b>	1290	1390	1390	1290	1390	1390	1370	1395	1800	1800	1800
<b>l<sub>1</sub></b>	375	375	375	375	375	375	374	374	565	565	565
<b>l<sub>2</sub></b>	435	435	435	435	435	435	445	445	445	445	445
<b>H</b>	472	462	462	472	462	462	462	452	545	545	545
<b>H<sub>1</sub></b>	415	595	595	415	595	595	545	595	620	620	620
<b>h</b>	242	232	232	242	232	232	242	232	285	285	285
<b>h<sub>1</sub></b>	360	350	350	360	350	350	337	327	395	395	395
<b>A</b>	750	750	750	750	750	750	750	750	790	790	790
<b>A<sub>1</sub></b>	-	-	-	-	-	-	-	-	-	-	-
<b>B</b>	295	295	295	295	295	295	295	295	340	340	340
<b>B<sub>1</sub></b>	190	190	190	190	190	190	180	180	190	190	190
<b>C</b>	380	380	380	380	380	380	370	370	380	380	380
<b>n</b>	4	4	4	4	4	4	4	4	4	4	4
<b>n<sub>1</sub></b>	8	8	8	8	8	8	8	8	12	12	12
<b>n<sub>2</sub></b>	8	8	8	8	8	8	8	8	10	10	10
<b>D<sub>1</sub></b>	190	190	190	190	190	190	190	190	240	240	240
<b>D<sub>2</sub></b>	170	170	170	170	170	170	170	170	205	205	205
<b>D<sub>3</sub></b>	158	158	158	158	158	158	158	158	208	208	208
<b>D<sub>4</sub></b>	132	132	132	132	132	132	132	132	167	167	167
<b>D<sub>1</sub></b>	100	100	100	100	100	100	100	100	150	150	150
<b>D<sub>2</sub></b>	65	65	65	65	65	65	65	65	100	100	100
<b>d</b>	19	19	19	19	19	19	19	19	19	19	19
<b>d<sub>1</sub></b>	17	17	17	17	17	17	17	17	17	17	17
<b>d<sub>2</sub></b>	19	19	19	19	19	19	19	19	17	17	17

2  
 80° ( 150° ) 1%,  
 1500 .  
 2  
 85° 1500 .

<u>1 2</u>	<u>25/16- 14/4</u>	<u>26-06-1603-90</u>
		20572
		, <sup>3/</sup>
		, / <sup>2</sup>
		( )

:  
 1 2 ; 2 2 - - ;  
 3 2 -



- 1 - 2    40/16-3-30/10
- 2 - 2 2    25/16-12/6
- 3 - 1 2    25/16-14/4
- 
- 
- 

150    (20° ).



## 2 ( )

3

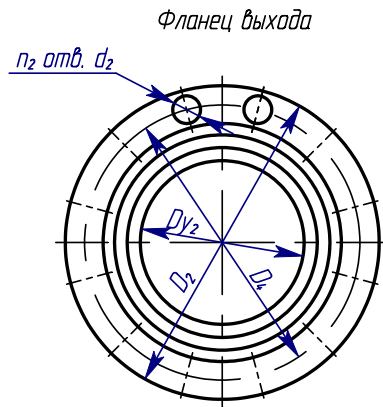
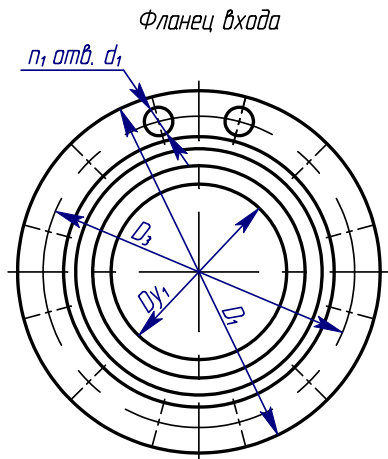
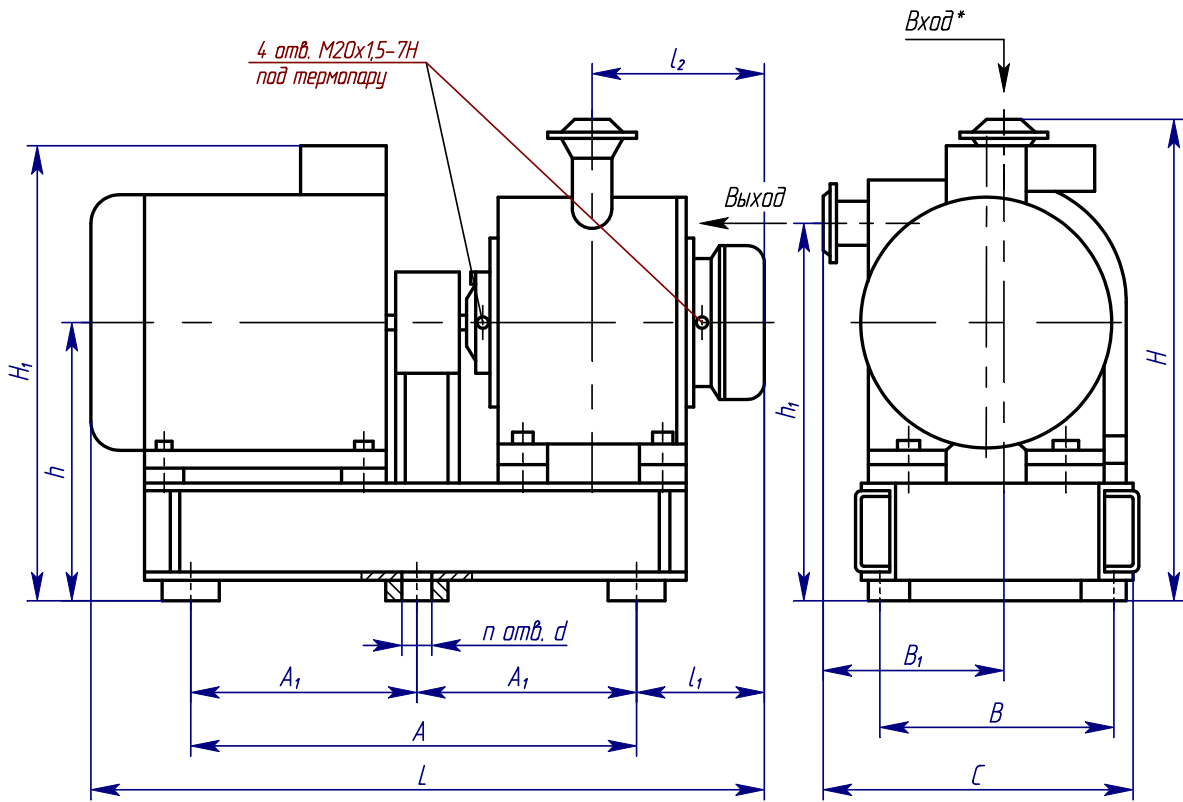
		$3/$	$/ 2'$	$/ 2'$	$/$	$,$	$,$
1 2	63/16-50/6	60	6	5*	1450	37	575
1 2	63/16-50/8	35	8	5*	1000	37	710
1 2	63/16-50/14	30	14	5*	1000	45	946
1 2	25/16-12/6	12	6	5*	750	11	510
2 2	25/16-20/10	17	10	5*	1000	18,5	515
3 2	25/16-16/16	11	20	5*	1000	22	615
1 2	25/16-14/4	14	4	5*	1000	15	505
1 2	40/16-36/4	36	4	5*	1450	22	520
2	40/16-3-30/10	30	10	1,5... 7	1000	37	750
2	63/16-60/10	60	10	1,5... 7	1450	55	790

:

150 (20 ).

\*

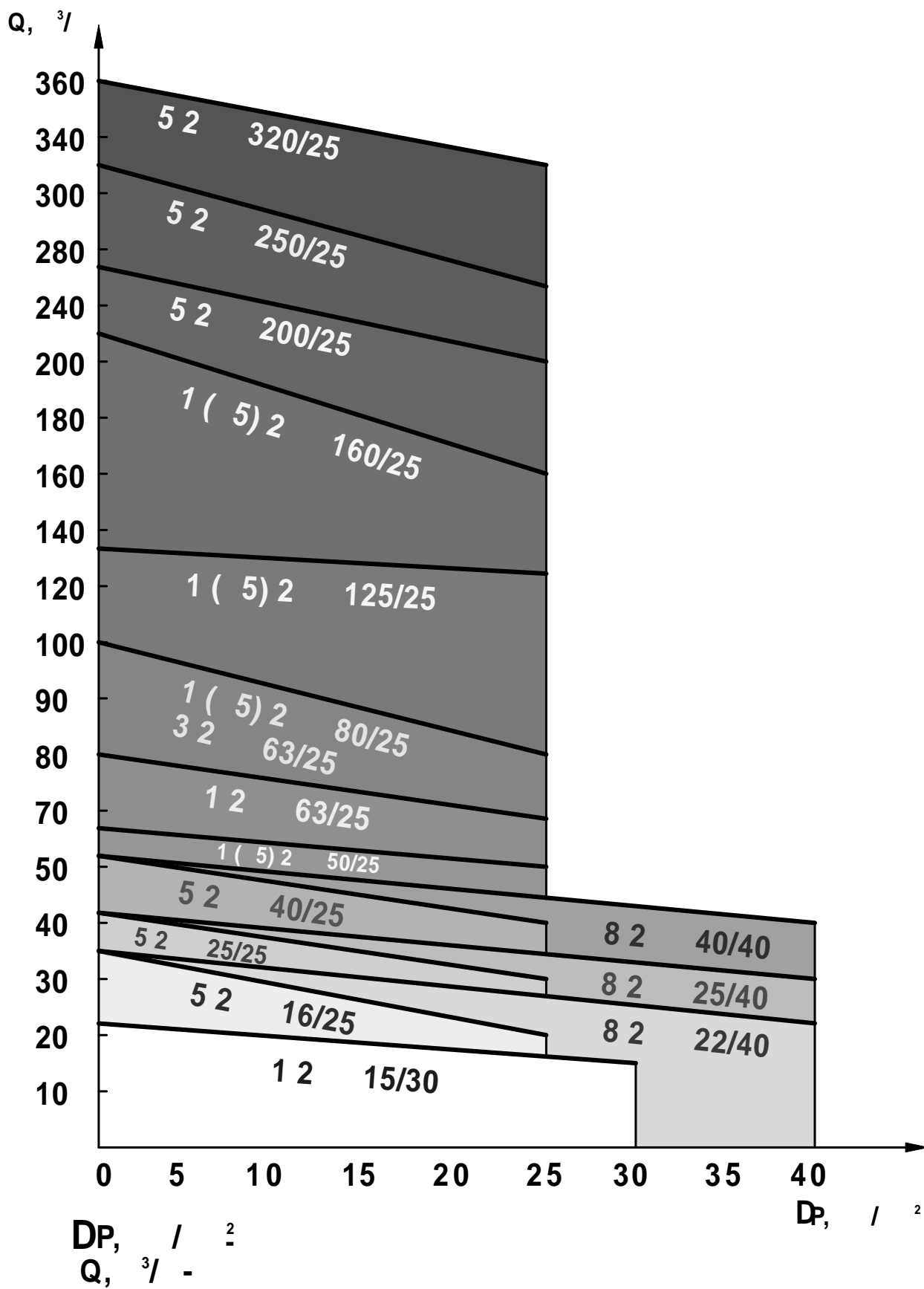
.









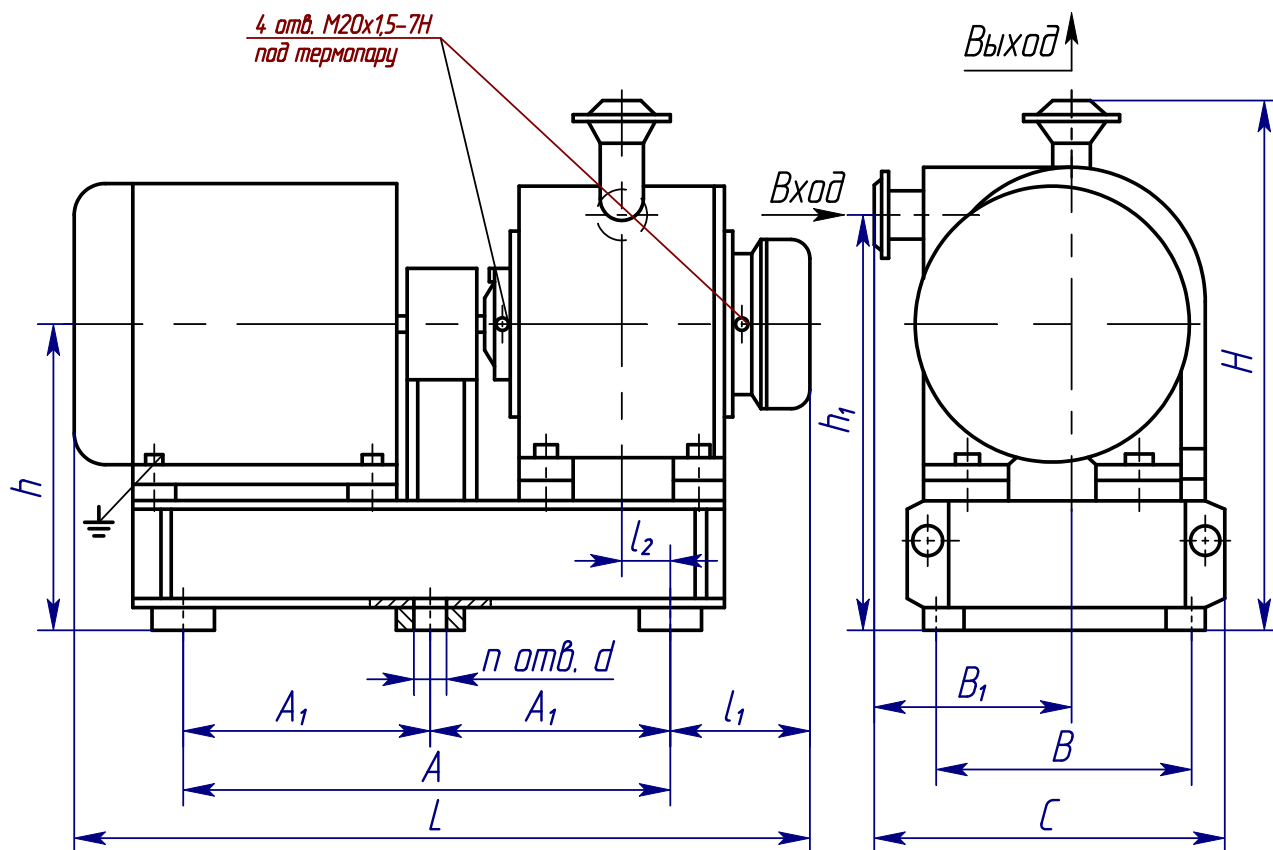


5

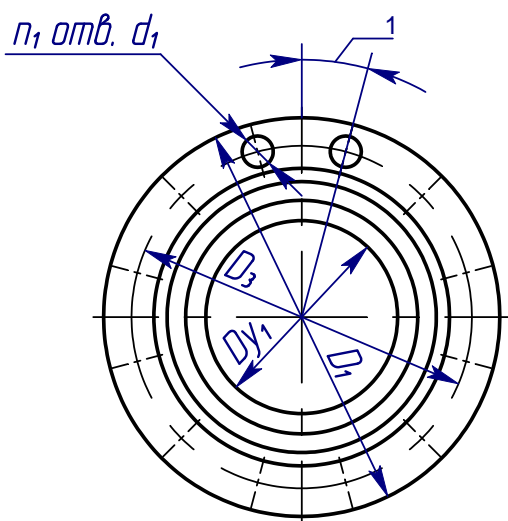
		3/	/ 2'	/ 2'	/	%	,	,	,
5 2	16/25-10/20	16	25	25	1450	50	37	380	880
5 2	25/25-16/20	25					45		910
5 2	40/25-25/20	40					55		980
5 2	50/25-40/20	50					75		2210
5 2	80/25-63/20	80				55	110	2450	
5 2	125/25-100/20	125					200	3400	
5 2	160/25-125/20	160				60	250	660	3750
5 2	200/25-150/20	200					315	6000	6750
5 2	250/25-200/20	250					400		7100
5 2	320/25-250/20	320							
1 2	50/25-40/20	50	25	25	1450	50	75	380	1830
1 2	63/25-50/20	63					90		2080
1 2	80/25-63/20	80				55	110	2150	
1 2	125/25-100/20	125					200	2500	
1 2	160/25-125/20	160					250	660	2860
1 2	15/30-8/20	15	30	50	45	380	1020		
8 2	22/40-10/25	22	40	25	1450	60	55	380	1210
8 2	25/40-16/25	25					75		1345
8 2	40/40-25/25	40							
3 2	63/25-50/25-01	63	25	25	1450	55	110	380	2800

:

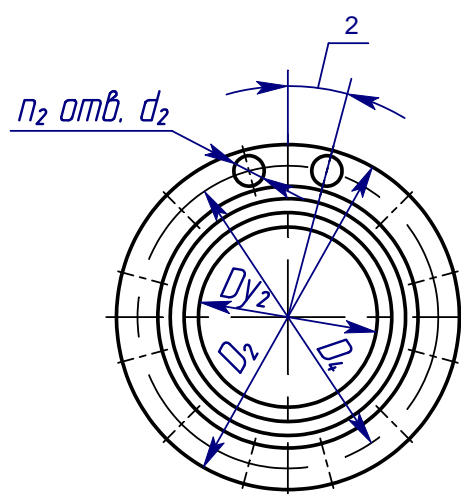
75 (10 ).



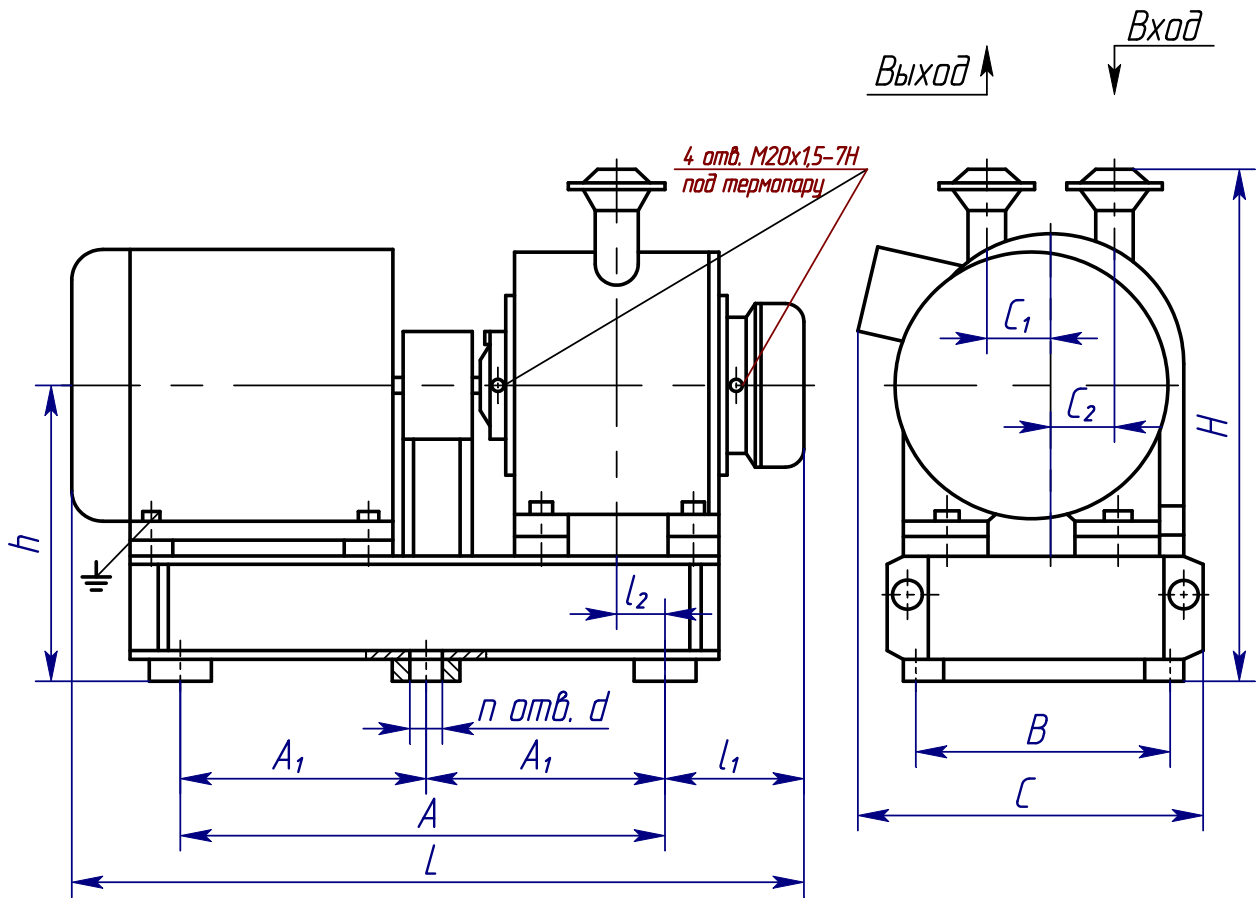
Фланец входа



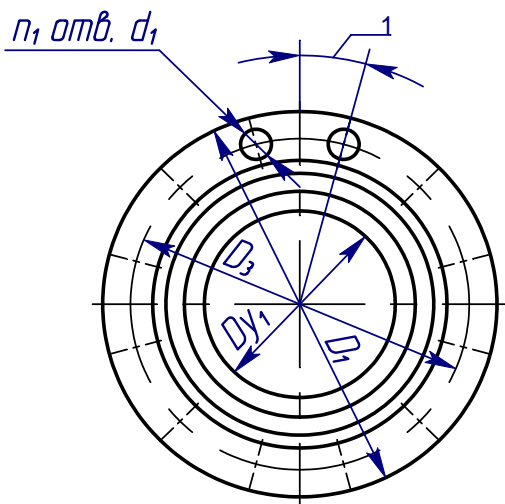
Фланец выхода



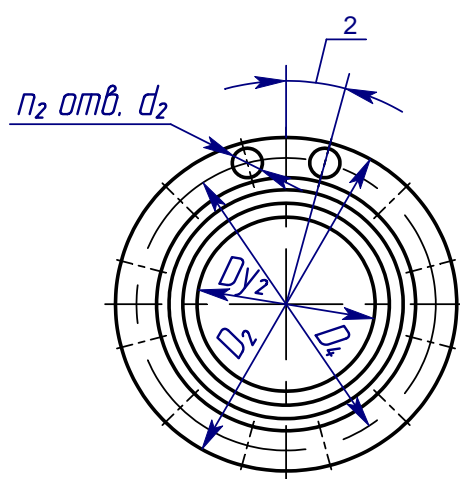


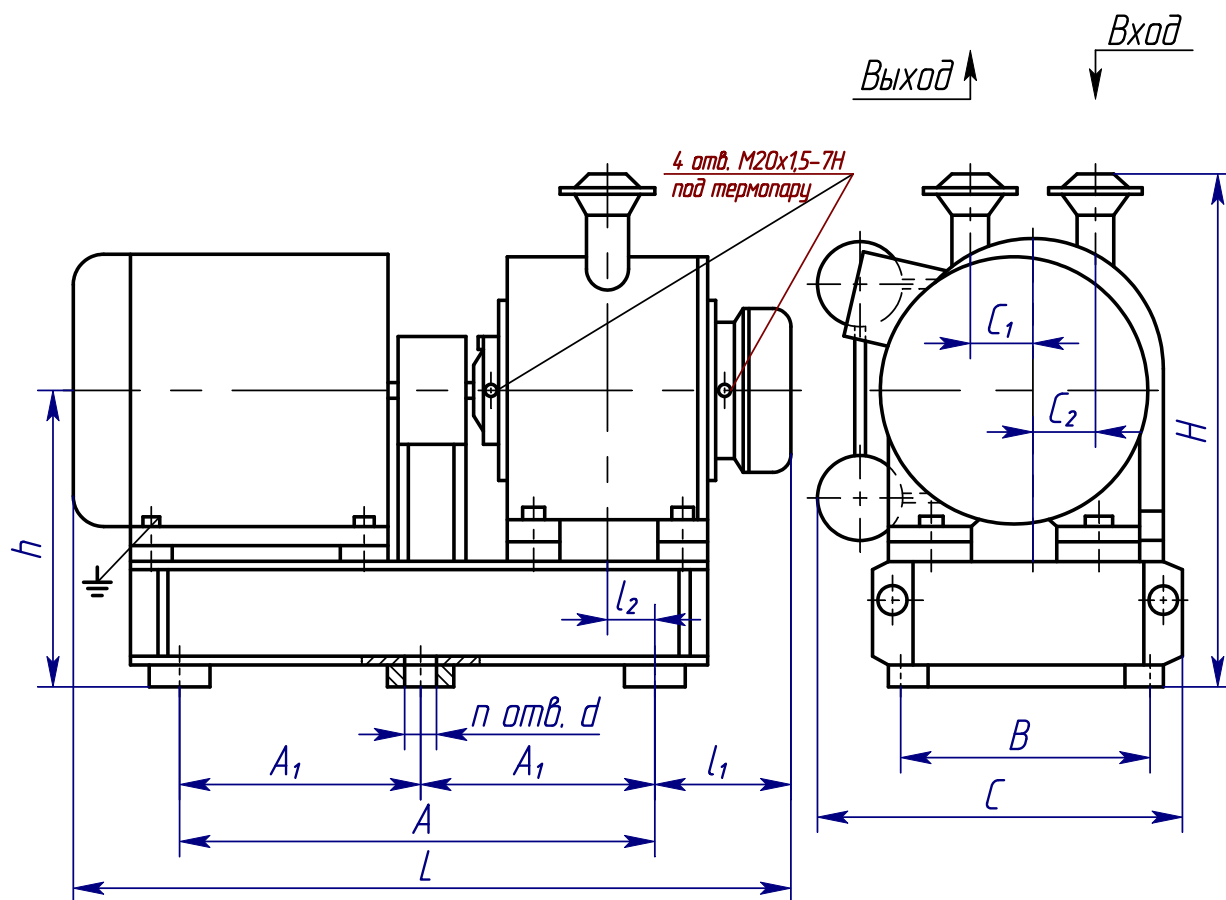


Фланец входа

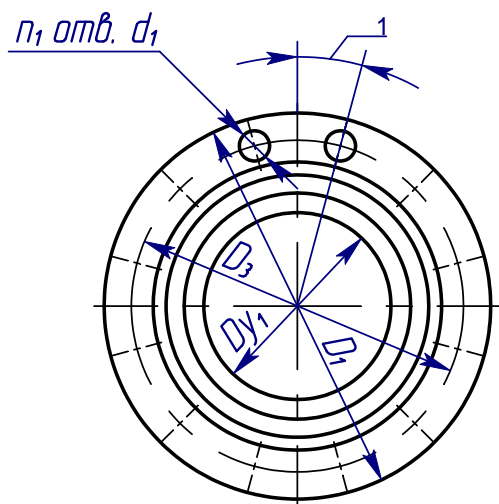


Фланец выхода





Фланец входа



Фланец выхода

